

Equipements du stock pour travaux de chantiers

0209/3

Livrable du stock!



robuste
éprouvé
mobile

Votre désir est notre norme

Pour chaque application, le tambour adéquat

Caractéristiques du tambour de câble en matière synthétique :

- Corps du rouleau et support en matière synthétique
- Dispositif d'arrêt
- Prises avec couvercle
- Construction harmonieuse – poids minime
- Thermorupteur livrable selon VDE 0620

Caractéristiques du tambour de câble en butyl-caoutchouc :

- Corps du rouleau robuste en butyl-caoutchouc, sans halogène, complètement isolé
- Support robuste en acier zingué, noir revêtement poudré
- Frein à l'intérieur de l'axe
- Haute résistance mécanique, résistant aux UV et aux intempéries

Tambour de câble en matière synthétique type 510 / 230 V



| Art. n° | Symbole-Sortie | Sortie | Entré Câble/fiche |
|---------|----------------|---------|------------------------------------------------|
| 53802 | | 3 x T13 | T12 surmoulée 30 m, 3 x 1,0 mm ² |
| 53806 | | 3 x T13 | T12 surmoulée 30 m, 3 x 1,5 mm ² |

Tambour de câble en butyl-caoutchouc type 501 / 230 V



| Art. n° | Symbole-Sortie | Sortie | Entré Câble/fiche |
|---------|----------------|---------|------------------------------------------------|
| 72091 | | 3 x T13 | T12 surmoulée 30 m, 3 x 1,0 mm ² |
| 72098 | | 3 x T13 | T12 surmoulée 25 m, 3 x 1,5 mm ² |

Gravure



Protection active antivol avec impression individuelle des câbles (délai environ une semaine).

Sur demande, possibilité de gravure directement dans le corps du tambour à effet d'inventaire, numérotage, ou autres.

| Art. n° | Description |
|---------|-------------------------|
| 00095 | Gravure selon vos choix |

Tambour de câble en butyl-caoutchouc type 502 / 230 V



| Art. n° | Symbole-Sortie | Sortie | Entré Câble/fiche |
|---------|----------------|---------|------------------------------------------------|
| 72103 | | 3 x T13 | T12 surmoulée 35 m, 3 x 1,5 mm ² |
| 83568 | | 3 x T13 | T12 surmoulée 50 m, 3 x 1,5 mm ² |

Tambour de câble en butyl-caoutchouc type 502 / 400 V



| Art. n° | Symbole-Sortie | Sortie | Entré Câble/fiche |
|---------|----------------|--------------------------------------------|-----------------------------------------------------|
| 44019 | | 1 x T23, 1 x T25 2 x CEE 5 x 16 A/400 V | CEE 5 x 16 A/400 V 30 m, 5 x 2,5 mm ² |

Tambour de câble en butyl-caoutchouc type 502 / 400 V



| Art. n° | Symbole-Sortie | Sortie | Entré Câble/fiche |
|---------|----------------|--------------------------------------------|-----------------------------------------------------|
| 72495 | | 1 x T23, 1 x T25 2 x CEE 5 x 16 A/400 V | CEE 5 x 16 A/400 V 50 m, 5 x 2,5 mm ² |

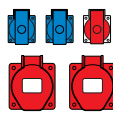
Boîtiers mobiles en butyl-caoutchouc: robuste et isolé

Caractéristiques du boîtier mobile:

- double isolation
- résistant aux coups
- résistant aux rayons UV
- sans halogène
- résistant au vieillissement et aux températures
- bonne résistance aux produits chimiques
- autoextinguible

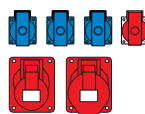
Boîtier mural mobile type 7300



| Art. n° | Symbole-Sortie | Sortie | Entré Câble/fiche | Disjoncteur/ Interrupteur FI |
|---------|-----------------------------------------------------------------------------------|---------------------------------------------|------------------------------|-------------------------------------------------------------------------------------|
| 92988 |  | 2 x T23 1 x T25 2 x CEE 5 x 16 A/400V | 2 PE M25 1 x borne 5 x 16 | disjoncteur ext. max. 60 A 1 x LS 16A. 1PC 1 x LS 16A. 5PC 1 x FI 40/30 mA |


Boîtier mural mobile type 7400



| Art. n° | Symbole-Sortie | Sortie | Entré Câble/fiche | Disjoncteur/ Interrupteur FI |
|---------|-------------------------------------------------------------------------------------|----------------------------------------------------------------------|-------------------|-------------------------------------------------------------------------------------|
| 72500 |  | 3 x T23 1 x T25 1 x CEE 5 x 16 A/400V 1 x CEE 5 x 32 A/400V | 2 PE M32 | disjoncteur ext. max. 80 A 2 x LS 16A. 3PC 1 x LS 32A. 3PC 1 x FI 63/30 mA |

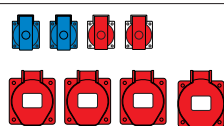
Boîtier de sol mobile type 6200



| Art. n° | Symbole-Sortie | Sortie | Entré Câble/fiche | Disjoncteur/ Interrupteur FI |
|---------|-------------------------------------------------------------------------------------|---------------------------------------------|---------------------------------------------------|-----------------------------------------------|
| 92989 |  | 2 x T23 1 x T25 2 x CEE 5 x 16 A/400V | 5 m, 5 x 2,5 mm ² CEE 5 x 16 A/400V | disjoncteur ext. max. 16 A 1 x FI 40/30 mA |

Boîtier de sol mobile type 6700






| Art. n° | Symbole-Sortie | Sortie | Entré Câble/fiche | Disjoncteur/ Interrupteur FI |
|---------|-------------------------------------------------------------------------------------|----------------------------------------------------------------------|---------------------------------------------------|-------------------------------------------------------------------------------------|
| 92990 |  | 2 x T23 2 x T25 3 x CEE 5 x 16 A/400V 1 x CEE 5 x 32 A/400V | 3 m, 5 x 4,0 mm ² CEE 5 x 32 A/400V | disjoncteur ext. max. 32 A 1 x LS 16A. 1PC 2 x LS 16A. 3PC 1 x FI 40/30 mA |

Petits boîtiers mobiles / Adaptateur FI et protection de personnes

Boîtier de distribution type 1400



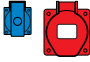
| Art. n° | Symbole-Sortie | Sortie | Entré Câble/fiche | Disjoncteur/ Interrupteur FI |
|---------------------|-----------------------------------------------------------------------------------|---------|--------------------------------------|------------------------------|
| 30745 ¹⁾ |  | 2 x T13 | 5 m, 3 x 1,5 mm ² type 12 | 1 x FI 25/30 mA |
| 47239 ²⁾ |  | 2 x T13 | 5 m, 3 x 1,5 mm ² type 12 | 1 x FI 25/30 mA |
| 41410 ¹⁾ |  | 4 x T13 | 5 m, 3 x 1,5 mm ² type 12 | disjoncteur ext. max. 13 A |

¹⁾ avec dispositif pour enrouler le câble

²⁾ avec brides de suspension V2A





Boîtier de sécurité FI spéciaux type 1812



| Art. n° | Symbole-Sortie | Sortie | Entré Câble/fiche | Disjoncteur/ Interrupteur FI |
|---------|-----------------------------------------------------------------------------------|----------------------------------|---------------------------------------------------|-----------------------------------------------|
| 72600 |  | 1 x T23 1 x CEE 5 x 16 A/400V | 3 m, 5 x 1,5 mm ² CEE 5 x 16 A/400V | disjoncteur ext. max. 16 A 1 x FI 40/30 mA |

Petits boîtiers



| Art. n° | Symbole-Sortie | Sortie | Entré Câble/fiche | Disjoncteur/ Interrupteur FI |
|---------|-------------------------------------------------------------------------------------|---------|---------------------------------------|------------------------------|
| 50505 |  | 3 x T13 | 5 m, 3 x 1,5 mm ² type 12 | disjoncteur ext. max. 13 A |
| 50510 |  | 3 x T13 | 10 m, 3 x 1,5 mm ² type 12 | disjoncteur ext. max. 13 A |
| 50530 |  | 3 x T13 | 5 m, 5 x 1,5 mm ² type 15 | disjoncteur ext. max. 13 A |
| 50532 |  | 3 x T13 | 10 m, 5 x 1,5 mm ² type 15 | disjoncteur ext. max. 13 A |

Fiches d'adaptation / fiches d'adaptation de sécurité de personnes



| Art. n° | Symbole-Sortie | Sortie | Entré Câble/fiche | Disjoncteur/ Interrupteur FI |
|---------------------|----------------|----------------|-------------------|-----------------------------------------------|
| 78221 ¹⁾ | | Connecteur T13 | Fiche T12 | dispositif de sécurité de pers- 16 A / 30 mA |
| 78227 ²⁾ | | Connecteur T13 | Fiche-FI | Fiche-FSI avec disp. de sécurité 10 A / 30 mA |

¹⁾ Exécution avec dispositif de sécurité de personnes spécial, monté dans le câble: 230V / 16A avec 30mA zone de déclenchement / IP55, avec touches 'marche' et 'arrêt' et affichage optique de la position de commutation, déclenchement à minimum de tension

²⁾ Exécution avec adaptateur FI enfichable pour raccordement direct: 230V / 10A avec 10mA ou 30mA zone de déclenchement / IP54

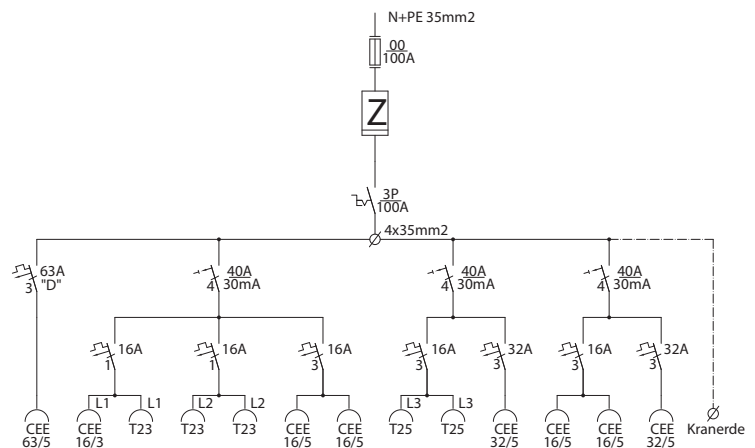
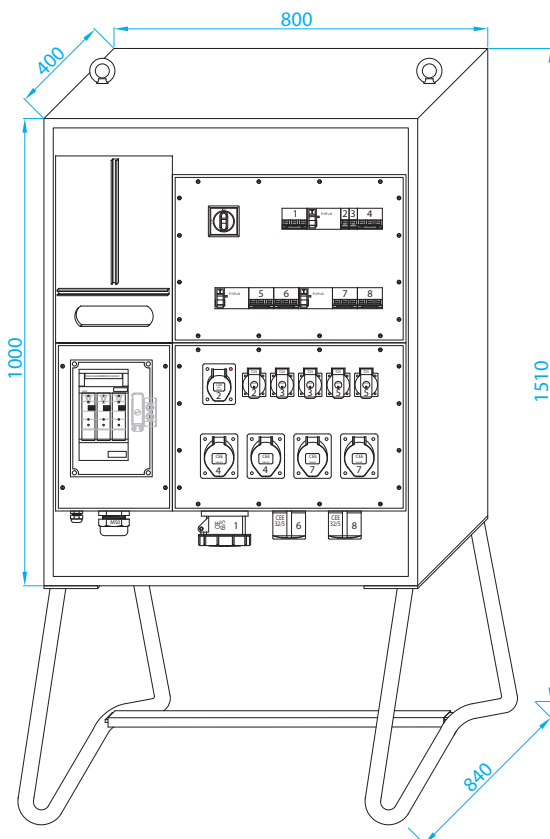
Armoires de chantier (AdC) pour chaque chantier



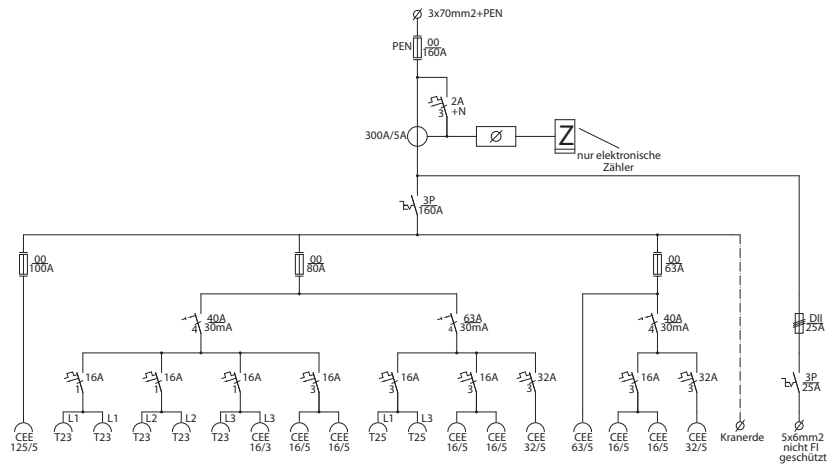
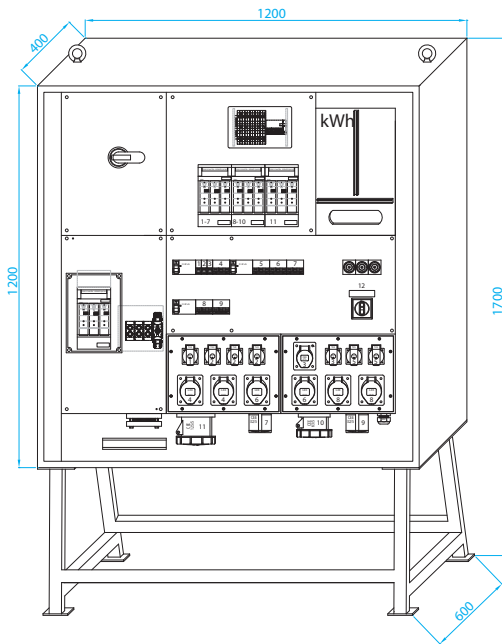
Caractéristiques de qualité des armoires de chantier:

- armoire en tôle d'acier rigide, exécution anticorrosive, revêtue d'une peinture structurée poudrée RAL7032 gris
- porte munie d'un joint en caoutchouc
- anneaux de levage facilitant la manutention
- boîtiers montés sur plaque de base
- tous les composants électriques montés dans des boîtiers isolés en butyl-caoutchouc (jusqu'à AdC160A).
- rail DIN pour la réduction des contraintes mécaniques
- tube resp. profil d'acier massif zingué au feu = résiste à la corrosion, assure un bonne stabilité
- armoire peut être exploitée avec la porte verrouillée

AdC – mesure directe 100 A / norme CEE / Art. n° 33972

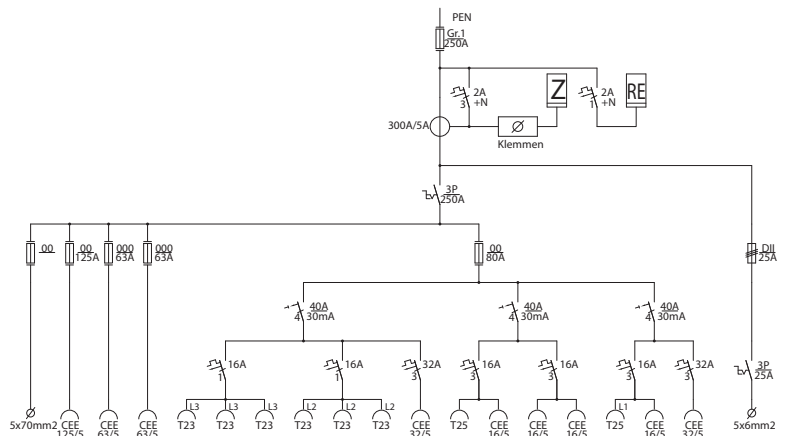
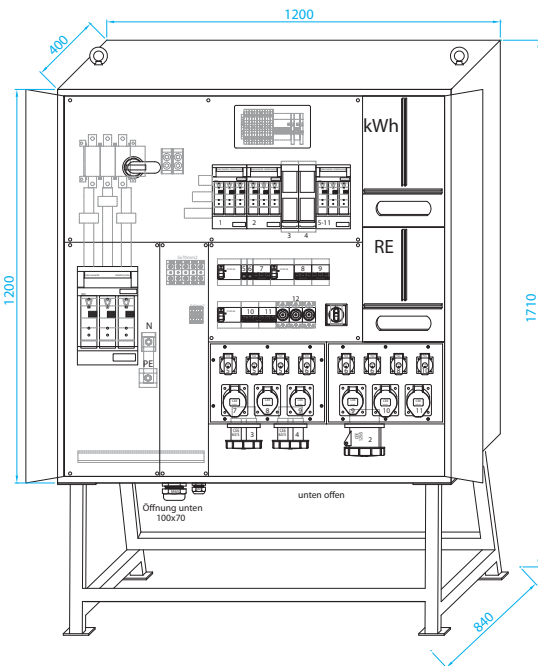


AdC – mesure par transformateur d'intensité 160 A / norme CEE / Art. n° 34109



Emplacement compteur précâblé avec mesure courant transformée intégrée 200/5 A

AdC – mesure par transformateur d'intensité 250 A / combinée I-CEE / Art. n° 33947



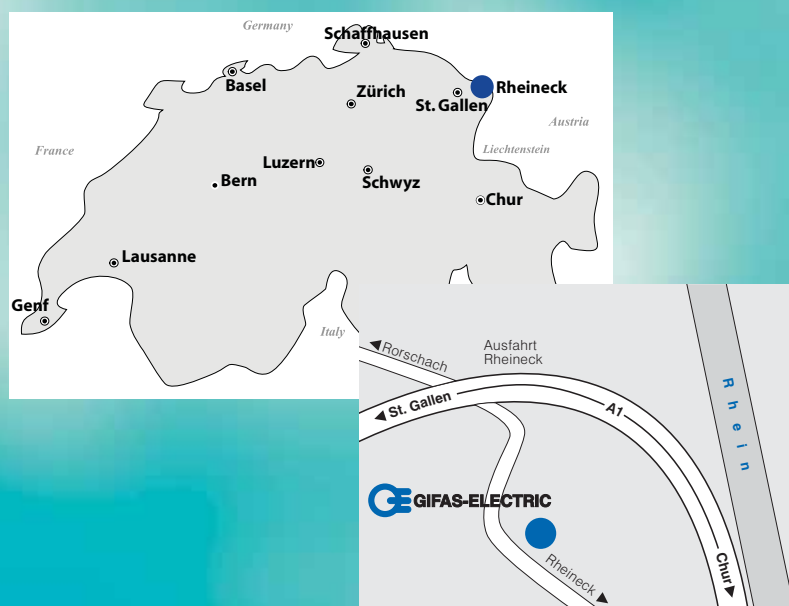
Emplacement compteur précâblé et récepteur avec mesure courant transformée intégrée 300/5 A

En plus de notre assortiment du stock, nous livrons une multitude de constructions individuelles. Demandez-nous une offre ou contactez-nous. Nous vous conseillerons volontiers.

Modifications techniques, changement de prix et vente intermédiaire réservées.

Contactez-nous

Nous serons très heureux de vous rencontrer!



Vous trouvez les nouveautés d'assortiment et solutions de problème ainsi que le catalogue de nos produits sur notre homepage sous:

www.gifas.ch

Afin que le courant passe correctement

GIFAS-ELECTRIC GmbH Telefon +41 71 886 44 44
Dietrichstrasse 2 Fax +41 71 886 44 49
Postfach 275 www.gifas.ch
CH-9424 Rheineck info@gifas.ch

