

IHR WUNSCH IST UNSER MASSSTAB

ApolloLIGHT/ Lumaphore

PRODUKTINFORMATION



GIFAS
ELECTRIC

09 | 5

System ApolloLIGHT/LUMAPHORE

Die ApolloLIGHT ist eine Grossflächenleuchte zur Rundum- Ausleuchtung. Dieses neu entwickelte System ist schnell und einfach aufzubauen und spart somit Zeit und Geld. Das Leuchtsystem ist ausgerüstet mit speziellen Fluorkompakt-Induktions Leuchtmitteln, welche eine sehr hohe Leistung bei geringer Stromaufnahme erbringen. Mit diesem übertragenden Beleuchtungskonzept sind wir in der Lage, grosse Flächen mit hervorragendem Licht auszuleuchten!

LUMAPHORE

Die Standard Ausführung ist für den Innen- und Aussenbereich geeignet. Diese Ausführung ist überall einsetzbar und bietet - zusammen mit dem passenden Stativ - ein Optimum an Arbeitssicherheit bei hervorragender Ausleuchtungsqualität. Mittels rostfreier Wandhalterung ist eine Festmontage an einem Gebäudeteil ebenfalls möglich.

ApolloLIGHT

Dieses Sondermodell bietet weitere Zusatzmöglichkeiten bezüglich Aufstellung und Betrieb: Neben der Aufstellung auf dem Spezialstativ, kann die ApolloLIGHT auch hängend montiert und betrieben werden! Um unbeteiligte Personen nicht zu blenden (z.B. bei Baustellen auf Strassen und Bahnanlagen), kann bei den ApolloLIGHT durch einen Wahlschalter zwischen dem Betrieb aller Leuchtmittel und dem Betrieb der einseitigen Beleuchtung gewählt werden (Vollleistung 8x80W gegenüber 4x80W Leistung).

Zudem besitzt die ApolloLIGHT einen Übertemperaturschutz mit eingebautem Temperaturschalter: Steigt die Temperatur im Inneren der Leuchte über einen eingestellten Wert an, schaltet der Temperaturschalter die Leuchtmittel aus, während dem das interne Gebläse weiter läuft. Sinkt die Temperatur im Inneren der Leuchte dann unter einen eingestellten Wert ab, reaktiviert sich der Temperaturschalter selbstständig. Dieses Verhalten ist unabhängig vom Anliegen einer Netzspannung.

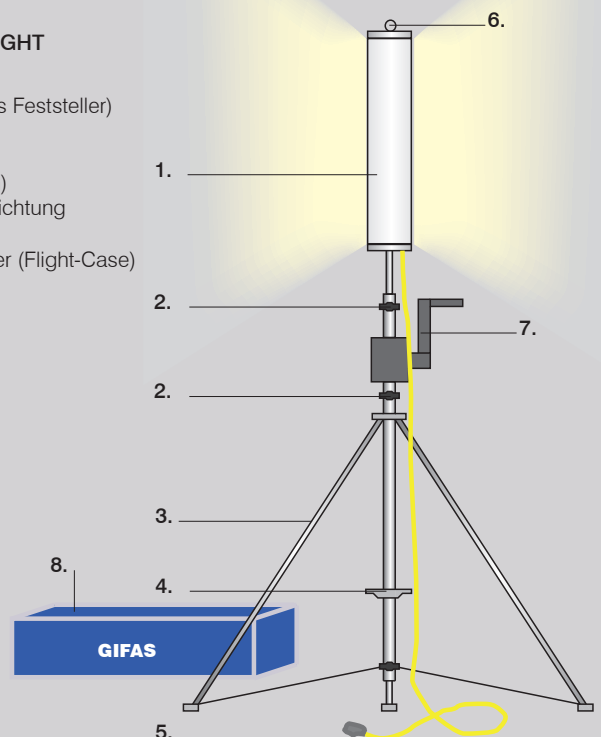
Vorteile ApolloLIGHT/LUMAPHORE

- Handlich
- Schnelle Montage
- Montage durch 1 Person max. 2 Minuten
- Betrieb mit integriertem Vorschaltgerät
- **Keine** Vorwärmzeit
- **Keine** Abkühlzeit
- Geringe Windlast
- 1 Leuchtmittel defekt /7 Leuchtmittel leuchten weiter
- 1 Vorschaltgerät defekt/6 Leuchtmittel leuchten weiter
- Günstige Ersatzleuchtmittel und Vorschaltgeräte

ApolloLIGHT

Aufbau ApolloLIGHT

1. ApolloLIGHT
2. Sterngriffe (als Feststeller)
3. Stativ
4. Trittbrett
5. Zuleitung (5m)
6. Aufhängevorrichtung
7. Kurbelwinde
8. Transportkoffer (Flight-Case)



Eigenschaften

- **Leistungsfähig:** Ausleuchtungsfläche von bis zu 2'400 m². Die gute Beleuchtung erhöht die Arbeitsqualität und verringert die Unfallgefahr - somit wird die Sicherheit an den Einsatzstellen gewährleistet.
- **Robust:** hohe Standfestigkeit auch bei hohen Windgeschwindigkeiten!
- **Praktisch:** nimmt wenig Platz in Anspruch und ist ohne grossen Aufwand schnell einsatzbereit. Geliefert in schlagfestem Flight-Case (für optimalen Schutz)
- **Montage:** einfach und sehr schnell



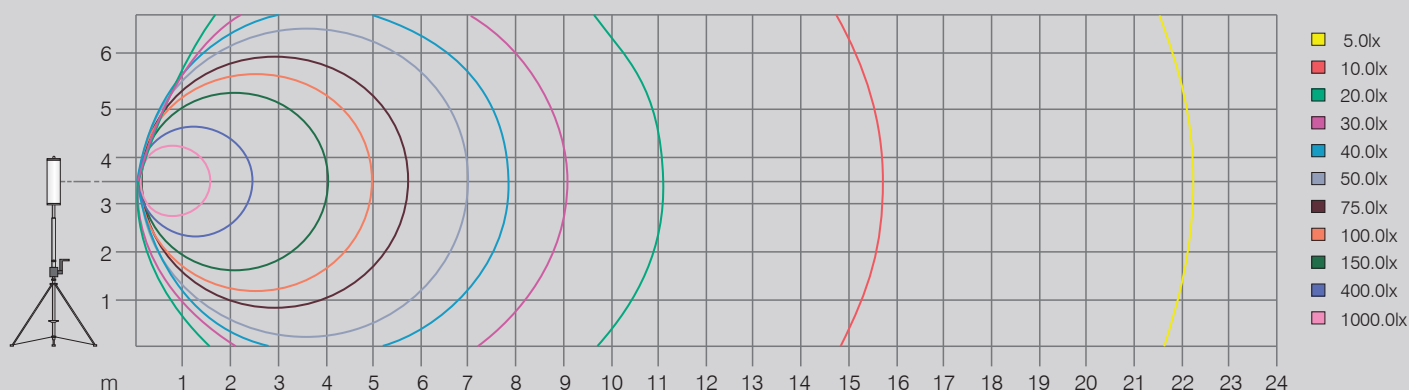
Lichtmessung

Im folgenden Diagramm ist die Ausstrahlung der Leuchte zur rechten Seite hin dargestellt, wenn die Leuchte senkrecht montiert wird. In der Abbildung besitzt die Leuchte eine Lichtpunkthöhe (Lichtschwerpunkt der Leuchte) von 3.5m.

Flexible Ausleuchtung

- Die Hälfte der Leuchtmittel kann mittels Schalter an der Leuchte weggeschaltet werden
- Somit kann die Blendwirkung auf Baustellen einseitig minimiert werden

Ausstrahlung der Leuchte



Technische Daten

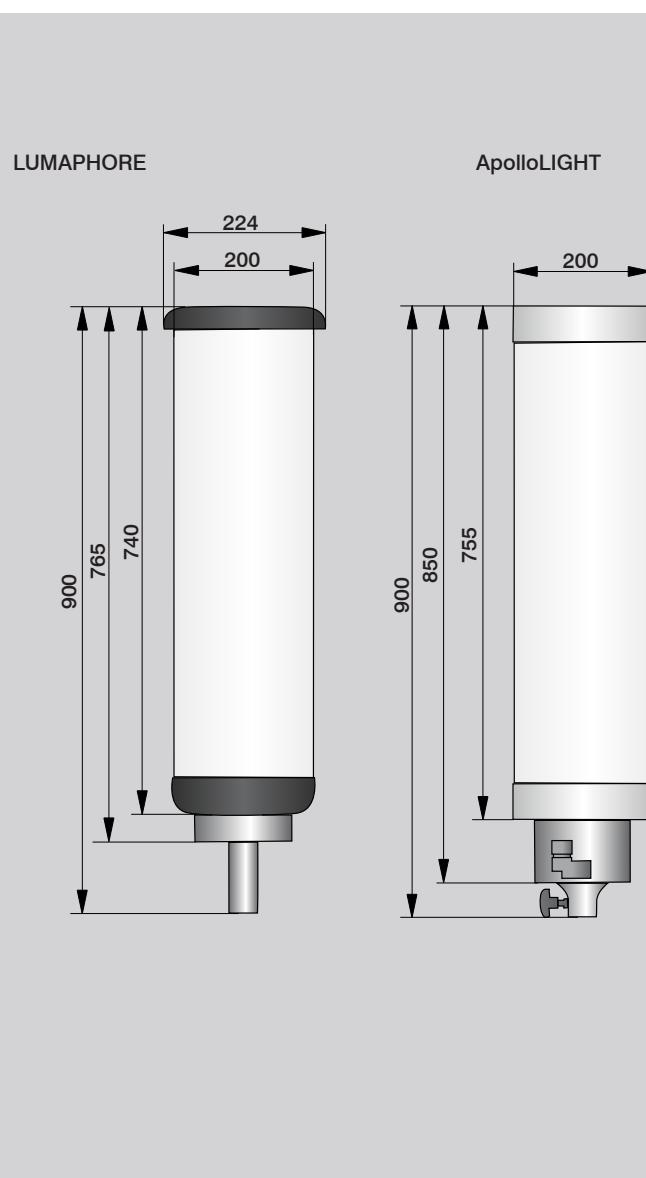
	LUMAPHORE	ApolloLight
Durchmesser Ømm	224mm	200mm
Länge	900mm	900mm
Gewicht Leuchte	8.5kg	9.5kg
Schutzart	IP44	IP44
Schutzklasse	I	I
opt. Einsatzhöhe	3'300mm	3'500mm
Ausleuchtungsfläche	2'400m ²	2'400m ²
Anzahl Lampen	8x80W	8x80W
Fassungen	2G11	2G11
Lichtstärke	18'860lm	27'000lm
Leistungsaufnahme	660W	365 - 710W*
Versorg. Spannung	230V	230V
Vorschaltgeräte	4 Stück	4 Stück
Lebensdauer Lampen (ca.)	8'000h	8'000h
Volle Leistung nach	2 Min.	2 Min.
Notwendige Leistung Generator	1'000W	1'000W
Lichtfarbe/Farbtemperatur	840/5'000°K	840/5'000°K
Masse Transportkoffer		
Länge	1'160mm	1'120mm
Breite	290mm	290mm
Höhe	280mm	290mm
Masse Stativ		
Höhe ausgefahren	3'800mm	3'580mm
Durchmesser Ømm (ausgef.)	1'300mm	1'280mm
Traglast	30Kg	30Kg
Gewicht	25.5Kg	21.5Kg

* abhängig von Betriebsmodus



Merkmale

- Säulenform
- Kompaktleuchtstofflampen TC-L o.Ä. als Leuchtmittel
- Abwärme wird ausgetauscht. Dazu wird die Umgebungsluft durch den Lüfter angesaugt und ein Luftstrom durch die Leuchte erzeugt
- Öffnungen für den Luftein- und -Austritt befinden sich an derselben Kopfseite der Leuchte
- Rundum-Beleuchtung bei erhöhtem Lichtpunkt
- Lichtstark mit 8x80W Leuchtmitteln
- Verketteter Betrieb möglich
- Robust durch Edelstahlgehäuse
- Lichtschirm ist geschützt durch kleineren Durchmesser
- Aufbau/Abbau durch eine Person



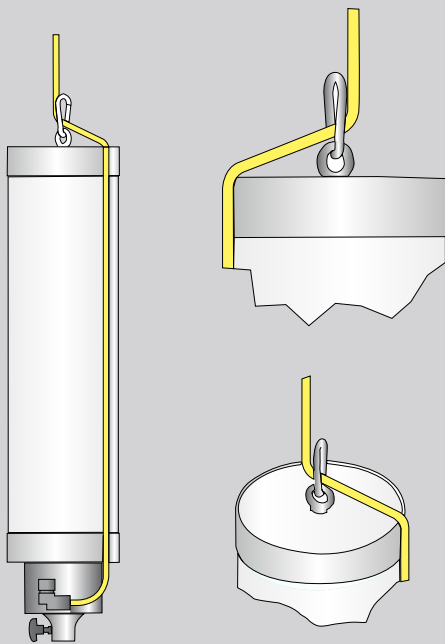


ApolloLIGHT mit Aufhängevorrichtung

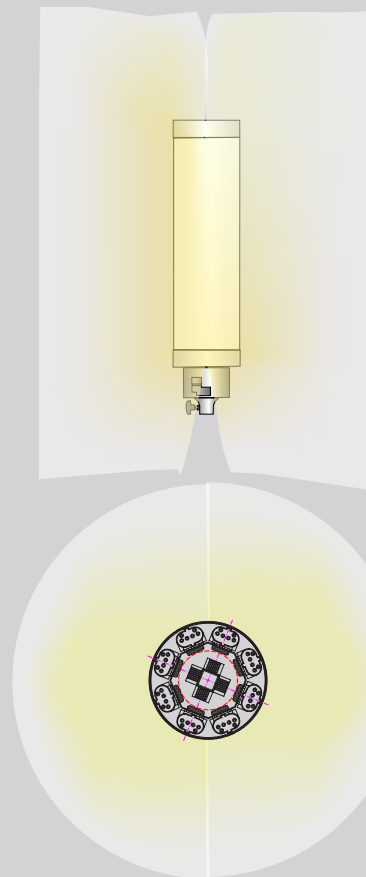


LUMAPHORE für Pistenbeleuchtung (Gamplüt, Wildhaus)

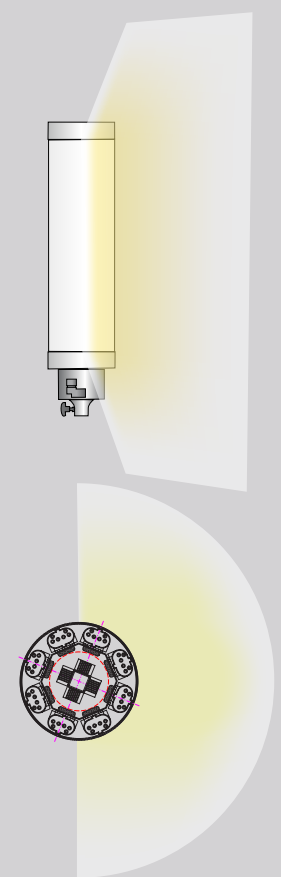
Aufhängevorrichtung ApolloLIGHT



Betrieb mit 8x80W



Betrieb mit 4x80W



Einsatzorte

- Einsatz- und Rettungsdienste (Unfall- oder Brandplatzbeleuchtung)
- Polizei- und Zivilschutzkräfte
- Hoch- und Tiefbau (Grossbaustelle)
- Überwachung und Schutz von Anlagen und Gebäuden
- Film- und Theaterveranstaltungen oder anderen Outdoor Aktivitäten
- etc.



LUMAPHORE für Pistenbeleuchtung (Gamplüt, Wildhaus)



LUMAPHORE
Wasserversorgung Stadt Zürich



LUMAPHORE
Bergbahnbeleuchtung Gamplüt, Wildhaus



ApolloLIGHT
Ausleuchtung einer Betriebshalle



Tasche für Stativ LUMAPHORE
Art. 039418



Wandhalterung für ApolloLIGHT
Art. 033815

Unser Sortiment ApolloLIGHT/LUMAPHORE

Art.-Nr.	Beschreibung
039214	ApolloLIGHT, inkl. Zuleitung 5m 3x1.5mm ² /Stecker Typ 12, inkl. Transportkoffer (LxBxT: 120x29x29cm)
081052	LUMAPHORE, inkl. Zuleitung 5m 3x1.5mm ² /Stecker Typ 12, inkl. Transportkoffer (LxBxT: 116x29x28cm)

Zubehör und Ersatzteile

102009	Stativ zu ApolloLIGHT PROFI Chromstahl,Höhe max. 3.58m, mit Kurbelwinde, 3 Standfüsse
032339	Stativ zu LUMAPHORE, Chromstahl, Höhe max. 3.8m, mit Kurbelwinde, 3 Standfüsse
033815	Wandhalterung V2A für ApolloLIGHT
033073	Leuchtstofflampe Dulux L 80W/2G11
036694	Übergangshülse Alu Ø26 auf Ø24mm zu Stativ für LUMAPHORE, m.Sterngriff
039276	Vorschaltgerät 2x80W/220-240VAC
039418	Tasche für Stativ LUMAPHORE, 4 Griffe, Masse: 210x40cm



LUMAPHORE



ApolloLIGHT

NEHMEN SIE MIT UNS KONTAKT AUF

Sortimentsneuheiten und Sonderlösungen sowie den aktuellsten Produktkatalog
finden Sie auf unserer Webseite:

www.gifas.ch

Technische Änderungen vorbehalten. V 3611

GIFAS
ELECTRIC

GIFAS-ELECTRIC GmbH Telefon +41 71 886 44 44
Dietrichstrasse 2 Telefax +41 71 886 44 49
Postfach 275 www.gifas.ch
CH-9424 Rheineck info@gifas.ch
Schweiz

