

Kunde: Verkehrsbetriebe Zürich
Aufgabe: Fluchtwegbeleuchtung Tramtunnel, insbesondere für Notfälle
oder für Unterhaltsarbeiten
Objekt: Tramtunnel Schwamendingen

Fluchtwegbeleuchtung im Tramtunnel



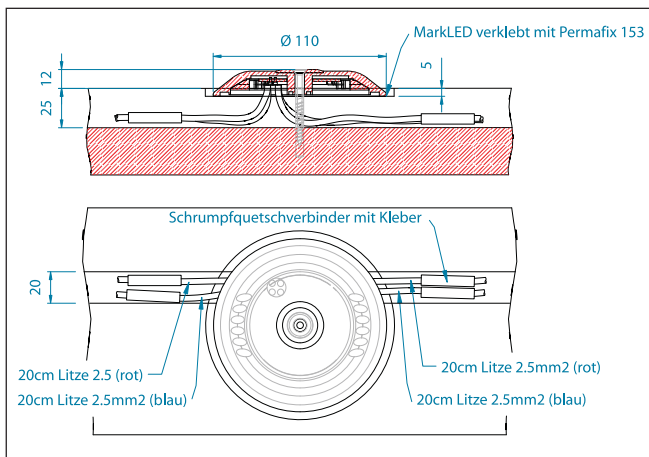
Die optische Leiteinrichtung in LED-Technologie eignet sich nicht nur für den Einsatz in Autotunnels. Die Einsatzmöglichkeiten sind äusserst vielfältig und den möglichen Verwendungszwecken sind keine Grenzen gesetzt.

In diesem Zusammenhang haben wir in Kooperation mit der VBZ (Verkehrsbetriebe der Stadt Zürich) abschlaufbare LED-Module für die Montage in einem Tramtunnel der Verkehrsbetriebe entwickelt.

Anforderungen / Situation

Das Tramtunnel Schwamendingen auf einer Länge von 2,5 km, verfügt über 3 unterirdische Haltestellen und soll mit einer **Fluchtwegbeleuchtung** ausgerüstet werden, die vor allem auch als **Orientierungsbeleuchtung** dient.

Um die Unfallgefahr des Tram- und Unterhaltungspersonals zu minimieren, wird bei Reparatur-, Unterhalts- und Kontrollarbeiten auf den Geleisen die Beleuchtung eingeschaltet. Im Normalbetrieb, d.h. während den Fahrten der öffentlichen Verkehrsmittel, bleibt die Beleuchtung ausgeschaltet.



Installationsprinzip:

- die LED-Module werden fertig vergossen mit je 2 Anschlusslitzen 2,5 mm² geliefert
- absolut dichte Installationstechnik (Kabel und Module)
- zweiseitig mit je 6 Hochleistungs-LED bestückt

Vorteile:

- erhöhte Sicherheit: Stolperfallen wie Bankette, Randsteine etc. werden einwandfrei ausgeleuchtet
- ästhetische Lichtführung
- angenehmes, helles, weisses Licht (blendfrei)
- äusserst geringe Stromaufnahme dank modernster LED-Technologie

