

VisuLED HOME

Manual



CE

VERSION	ÄNDERUNGEN
1.0	Erstausgabe
1.1	Redaktionelle Änderungen

Inhaltsverzeichnis

1	Allgemeine Informationen.....	4
1.1	Kennzeichnungskonzept für Gefahren und Hinweise.....	4
1.2	Verantwortlichkeiten des Betreibers	4
2	Grundlegende Informationen.....	5
2.1	Lieferumfang	5
2.2	Verantwortlichkeiten	5
2.2.1	Verantwortlichkeiten des Betreibers	5
3	Sicherheit.....	6
3.1	Bestimmungsgemäße Verwendung	6
3.1.1	Einsatzbereich	6
3.1.2	Produkteigenschaften	6
3.1.3	Anforderungen an das Personal.....	6
3.1.4	Sicherheitsrelevante Umgebungsbedingungen	6
3.1.5	Sicherheitsrelevante Hinweise	6
4	Technische Daten.....	7
5	Aufbau.....	8
6	Lagerung und Entsorgung.....	9
6.1	Lagerung.....	9
6.2	Reinigung.....	9
6.3	Geräteentsorgung	9
7	Aufstellbedingungen.....	10
7.1	Abmessungen	10
7.2	Versorgungsanschlüsse	10
8	Montage und Installation	12
8.1	Werkzeuge, Materialien.....	12
8.2	Montagehilfe.....	12
9	Abstrahlcharakteristik.....	13
9.1	Wide 38°.....	13
9.2	Spot 10°	13
10	Service	14
10.1	Serviceadressen.....	14

10.2 Impressum 14

1 Allgemeine Informationen

1.1 Kennzeichnungskonzept für Gefahren und Hinweise

Gefahr

Gefährliche Situation, die mit Sicherheit eine schwere Verletzung oder den Tod nach sich ziehen wird, wenn sie nicht vermieden wird.

Vorsicht

Gefährliche Situation, die eine leichte bis mittelschwere Verletzung nach sich ziehen könnte, wenn sie nicht vermieden würde.

Hinweis

Zeichnet Informationen aus, die keine Personenschäden betreffen, z.B. Hinweise auf Sachschäden.

Schutzmassnahme

Erhöhung der Sicherheit durch Anwenden einer Schutzmassnahme.

1.2 Verantwortlichkeiten des Betreibers

- Stellen Sie sicher, dass dieses Dokument stets in lesbarer Form zusammen mit dem Gerät aufbewahrt wird.
- Lesen Sie diese Anleitung vor der ersten Inbetriebnahme des Gerätes sorgfältig durch.
- Dieses Produkt wurde ausschliesslich für den in diesen Unterlagen angegebenen Gebrauch entwickelt und hergestellt. Jeder andere Gebrauch, der nicht ausdrücklich angegeben ist, könnte die Unversehrtheit des Produktes beeinträchtigen und/oder eine Gefahrenquelle darstellen.
- Der Hersteller lehnt jede Haftung für Schäden ab, die durch unsachgemässen oder nicht bestimmungsgemässen Gebrauch des Produktes verursacht werden.
- Für Länder, die nicht der Europäischen Gemeinschaft angehören, sind für die Gewährleistung eines entsprechenden Sicherheitsniveaus neben den nationalen gesetzlichen Bezugsvorschriften auch die in diesen Ländern geltenden Normen und Bestimmungen zu beachten.
- Die Installation hat gemäß den geltenden Vorschriften zu erfolgen.
- Der Hersteller übernimmt keine Haftung im Falle von nicht fachgerechten Ausführungen bei der Montage sowie bei Deformationen, die eventuell beim Betrieb entstehen.
- Vor der Ausführung jeglicher Eingriffe an der Anlage ist die elektrische Versorgung auszuschalten.
- Bei der Wartung dürfen ausschliesslich Originalteile des Herstellers verwendet werden. Wartungsarbeiten dürfen nur durch qualifiziertes Fachpersonal durchgeführt werden.
- Alle Vorgehensweisen, die nicht ausdrücklich vom Hersteller in der Anleitung vorgesehen sind, sind nicht zulässig.
- Das Verpackungsmaterial darf nicht in Reichweite von Kindern aufbewahrt werden, da es eine potentielle Gefahrenquelle darstellt.

2 Grundlegende Informationen

2.1 Lieferumfang

VisuLED HOME-Leuchte aus Aluminiumdruckguss mit je 0.3m Stecker und Kupplung



2.2 Verantwortlichkeiten

2.2.1 Verantwortlichkeiten des Betreibers

- Stellen Sie sicher, dass dieses Dokument stets in lesbarer Form zusammen mit dem Gerät aufbewahrt wird.
- Lesen Sie diese Bedienungsanleitung vor der ersten Inbetriebnahme des Gerätes sorgfältig durch.
- Dieses Produkt wurde ausschließlich für den in den Unterlagen angegebenen Gebrauch entwickelt und hergestellt. Jeder andere Gebrauch, der nicht ausdrücklich angegeben ist, könnte die Unversehrtheit des Produktes beeinträchtigen und/oder eine Gefahrenquelle darstellen.
- Das Verpackungsmaterial (Kunststoffe, Styropor, usw.) darf nicht in Reichweite von Kindern aufbewahrt werden, da es eine potentielle Gefahrenquelle darstellt.
- Die Installation hat gemäß den geltenden Vorschriften zu erfolgen.
- Der Hersteller lehnt jede Haftung für Schäden ab, die durch unsachgemässen Gebrauch der VisuLED Leuchte verursacht werden.

3 Sicherheit

3.1 Bestimmungsgemäße Verwendung

3.1.1 Einsatzbereich

- für den Wand-, Decken- und Bodeneinbau
- als dekorative Akzentbeleuchtung in Parkanlagen, Eingangshallen und auf Plätzen
- als Wegbeleuchtung und Markierung in Haus und Garten.

3.1.2 Produkteigenschaften

- Sehr geringer Stromverbrauch dank neuester LED-Technologie
- Lange Lebensdauer (bis 50'000h)
- Korrosionsbeständig durch Aluminiumdruckgehäuse
- Dimmbar mit PWM-Dimmer 200-1000Hz

3.1.3 Anforderungen an das Personal

Die Firma GIFAS-ELECTRIC GmbH übernimmt keine Haftung im Falle von nicht fachgerechten Ausführungen.

3.1.4 Sicherheitsrelevante Umgebungsbedingungen

Einsatz-Temperaturbereich der VisuLED Leuchte von -40°C bis +55°C.

3.1.5 Sicherheitsrelevante Hinweise

Vorsicht

Das Leuchtengehäuse der VisuLED erwärmt sich während des Betriebes auf ca. 55°C. Wir empfehlen daher, das erwärmte Leuchtengehäuse immer mit dafür geeigneten Vorsichtsmassnahmen anzufassen.

Schutzmassnahme

Nicht ohne besondere Schutzmassnahme aus kurzer Distanz auf die LED blicken. Als Schutzmassnahme empfiehlt sich eine Schutzbrille mit getönten Gläsern.

Hinweis

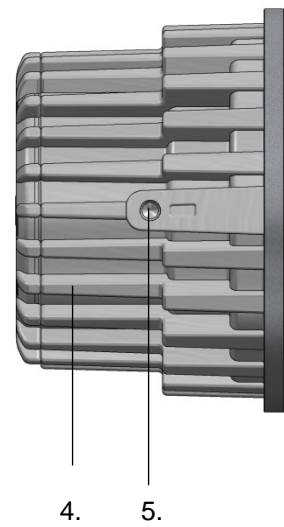
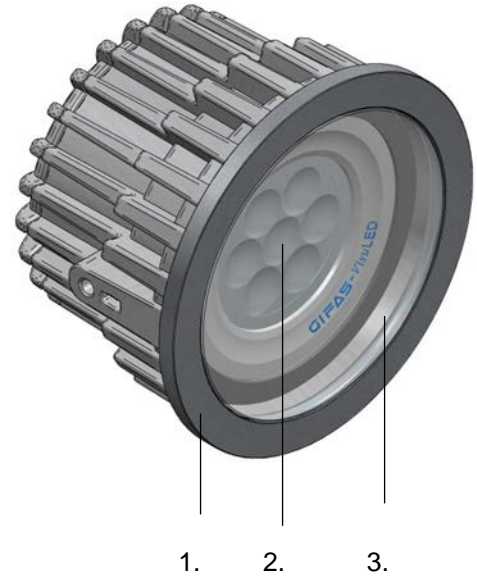
Vor der Ausführung jeglicher Eingriffe an der VisuLED Leuchte ist diese zwingend vom Netz zu trennen.

4 Technische Daten

Betriebsspannung:	20-48VDC
Stromaufnahme:	420mA@24VDC
Leuchtmittel:	4 Power LED
LED-/Leistung:	10W
Lichtstrom:	720lm (gemessen bei 4000K/10°)
Lebensdauer LED:	50'000h
Optiken:	10°, 38°
Lichtfarben:	warm white (2800-3300K) comfort white (3700-4300K)
Glas:	Einscheiben-Sicherheitsglas
Blende:	V4A geschliffen
Schutzart:	IP68
Schutzklasse:	III
Überfahrbarkeit:	nicht überfahrbar
Temperaturbereich:	-40°C bis +55°C
Gewicht:	710g

5 Aufbau

1. Blende V4A
2. Optik/PowerLED
3. Sicherheitsglas
4. Aluminium Druckgussgehäuse
5. Befestigungsgewinde M5



6 Lagerung und Entsorgung

6.1 Lagerung

Für die Lagerung sind keine zusätzlichen Maßnahmen erforderlich. Bei der Verpackung ist auf den Schutz vor Beschädigung zu achten.

6.2 Reinigung

Bei Verschmutzung, Reinigung der Leuchte nur mit Reinigungstuch bzw.- bürste. Keine Scheuer- oder Lösungsmittel verwenden!

6.3 Geräteentsorgung



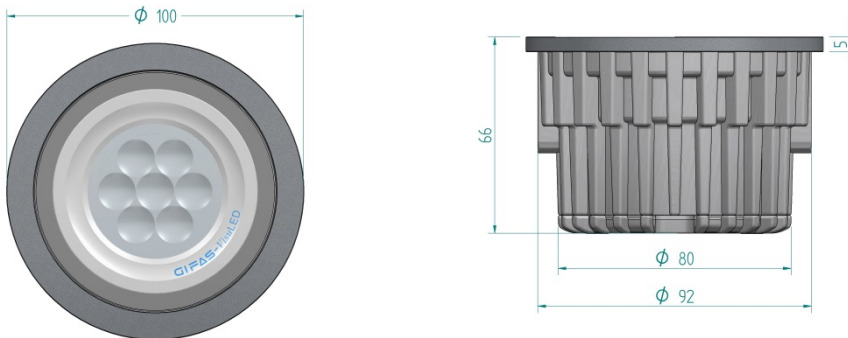
Dieses Produkt darf nicht im normalen Hausmüll entsorgt werden.

Unter Beachtung der örtlichen und nationalen behördlichen Vorschriften ist das Produkt einem geeigneten Recyclingprozess zuzuführen.

Europäische Richtlinie 2012/19/EU; Elektro- und Elektronik-Altgeräte.

7 Aufstellbedingungen

7.1 Abmessungen



7.2 Versorgungsanschlüsse

i Hinweis

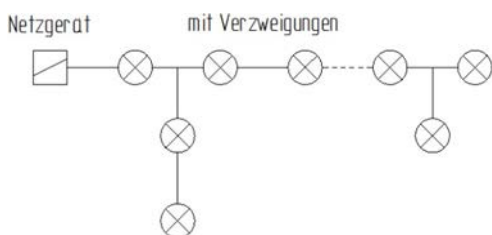
Die Stromübertragung erfolgt über die angeschlossene Kupplung der VisuLED-Home und dem Netzgerät. Die VisuLED-HOME Leuchten können durch einfaches abschlaufen miteinander verbunden werden (Verbindung von Leuchte zu Leuchte) Um die Dichtigkeit der Steckverbindungen zu gewährleisten muss überprüft werden, ob bei den Kabelsteckern die orangenen O-Ringe vorhanden sind. (fehlende O-Ringe müssen unbedingt nachbestückt werden) Die Überwurfkappen müssen fest angezogen werden. Zusätzlich müssen nicht verbundene Steckvorrichtungen mit einem Abschlussdeckel geschützt werden um ein Eindringen von Feuchtigkeit zu vermeiden.

Anschlussbeispiel:



Anordnung für PWM Dimmung nur in Reihe

i Hinweis



PWM Dimmung mit Verzweigung kann Fehlfunktionen verursachen.



Überwurfkappe auf Gewinde schrauben und von Hand fest anschrauben um die Steckverbindung vor Nässe und Feuchtigkeit zu schützen.



Abschlussdeckel auf Gewinde schrauben und von Hand fest anschrauben um die Steckverbindung vor Nässe und Feuchtigkeit zu schützen.

8 Montage und Installation

8.1 Werkzeuge, Materialien

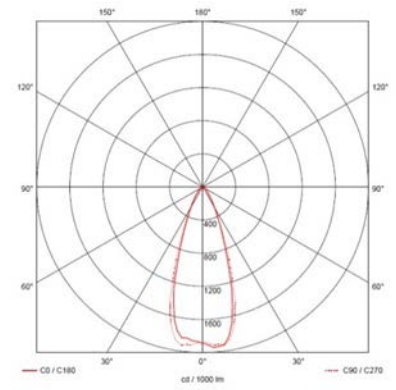
Das Montagewerkzeug ist nicht im Lieferumfang enthalten! Die Montage erfolgt direkt in den entsprechenden Untergrund (Asphalt, Beton, Kies, Erdreich oder dergleichen).

8.2 Montagehilfe

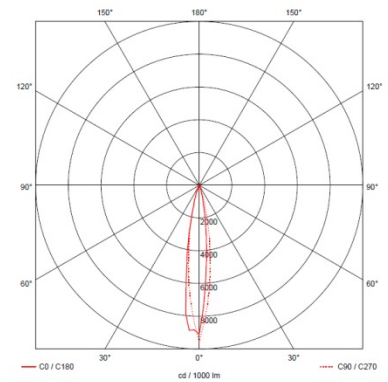


9 Abstrahlcharakteristik

9.1 Wide 38°



9.2 Spot 10°



10 Service

10.1 Serviceadressen

GIFAS ELECTRIC GmbH Borsigstrasse 9 D-41469 Neuss	GIFAS-ELECTRIC S.r.l Via dei Filaracci 45 Piano del Quercione I-55054 Massarosa (LU)	GIFAS ELECTRIC GmbH Strass 2 A-5301 Eugendorf	GIFAS-ELECTRIC GmbH Dietrichstrasse 2 Postfach 275 CH-9424 Rheineck
☎ +49 2137 105-0 📠 +49 2137 105-230 🌐 www.gifas.de ✉ verkauf@gifas.de	☎ +39 58 497 82 11 📠 +39 58 493 99 24 🌐 www.gifas.it ✉ info@gifas.it	☎ +43 6225 7191-0 📠 +43 6225 7191-561 🌐 www.gifas.at ✉ verkauf@gifas.at	☎ +41 71 886 44 44 📠 +41 71 886 44 49 🌐 www.gifas.ch ✉ info@gifas.ch

10.2 Impressum

GIFAS-ELECTRIC GmbH
CH-9424 Rheineck
www.gifas.ch

Technische Änderungen und Irrtümer vorbehalten.

Dieses Dokument ist Eigentum der GIFAS-ELECTRIC GmbH und darf ohne vorherige schriftliche Genehmigung durch GIFAS-ELECTRIC GmbH weder ganz noch in Auszügen kopiert, übersetzt, übertragen, dupliziert oder an Dritte weitergegeben werden.

Erstellt 01.01.2015 chal	Bearbeitet 30.10.2017 nila	Objekt-ID 794568
---------------------------------------	---	----------------------------