

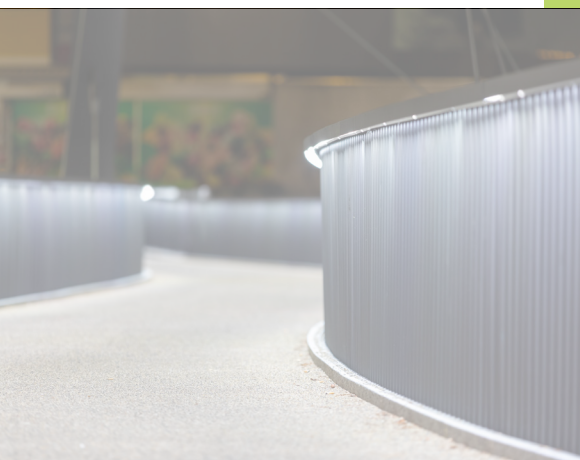
QUALITÄT MIT SYSTEM

LaneLED WALL

LIGHTING SYSTEM

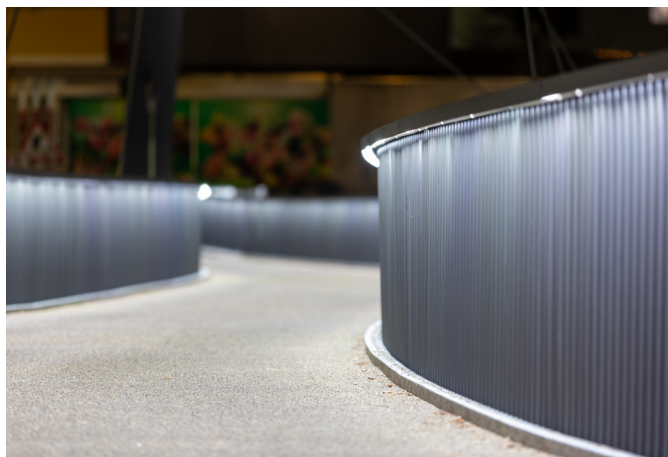


Foglio informativo



GIFAS
ELECTRIC

09 | 17



Lighting System LaneLED WALL – Illuminazione sopra LED universale per le più svariate applicazioni

Questo nuovo prodotto GIFAS si fonda sul know-how che abbiamo accumulato in 20 anni con i sistemi di segnalazione LED e «Lighting System GFK» per gallerie ferroviarie.

LaneLED WALL è una soluzione completa e facile da montare. Sono possibili le applicazioni più diverse! La produzione ha luogo al 100% a Rheineck in Svizzera.

Caratteristica principale di LaneLED WALL è la struttura piccola e compatta ed un'eccezionale sorgente luminosa. L'installazione e il montaggio richiedono un ingombro minimo: l'ideale quando lo spazio a disposizione è poco. Grazie alle dimensioni più contenute possibili l'installazione è molto discreta!

LaneLED WALL si monta a parete o anche a soffitto (montaggio in funzione della situazione specifica).

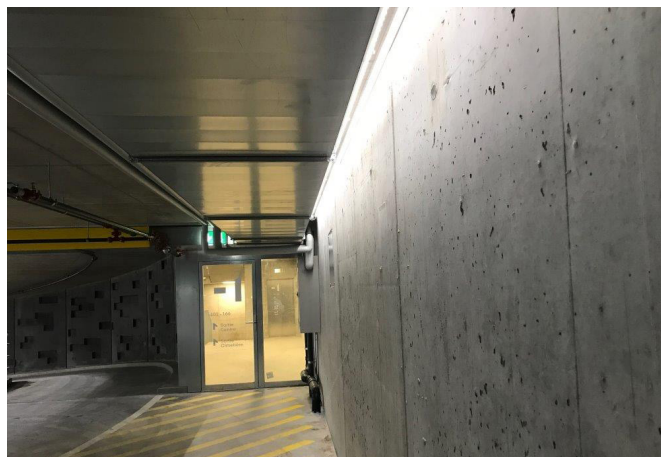
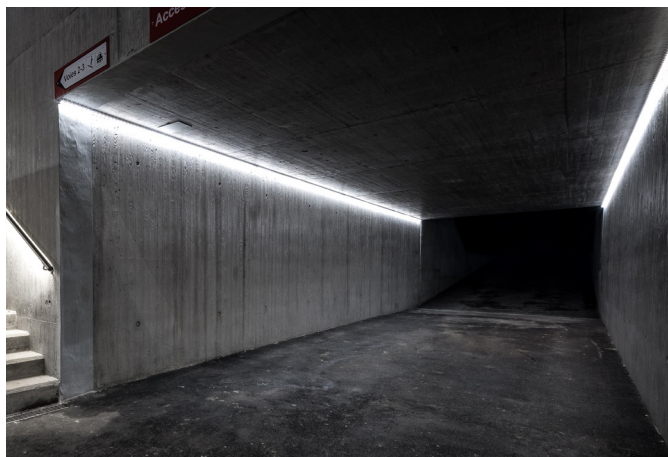
L'installazione può avvenire anche in nicchie. In questo caso l'utilizzatore apprezzerà particolarmente le dimensioni ridotte.

Applicazioni e ambiti di impiego

- illuminazione delle vie di fuga in gallerie stradali, metro e ferroviarie
- illuminazione generale delle stazioni ferroviarie, pensiline, tettoie
- illuminazione delle vie di fuga in metro e galleria ferroviaria
- segnalazione di uscite di emergenza (verde LaneLED)
- montaggio a soffitto per gallerie sotterranee e delle caverne o in passaggi di fuga e lavoro di bassa altezza
- illuminazione di ponti
- illuminazione del marciapiede

I vostri vantaggi

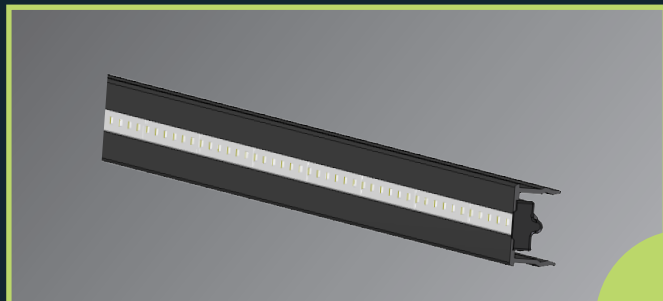
- montaggio semplice e rapido grazie al pratico sistema a scatto/innesto
- sostituzione di una barra luminosa LaneLED in 2 minuti
- difficilmente infiammabile, priva di alogeni ed autoestinguenta
- semiridondanza opzionale
- colori luce LED bianco (versione standard 4'400K) e verde (528nm)
- diverse possibilità di illuminazione grazie a barre LED diverse
- assolutamente ottimizzata dal punto di vista della manutenzione grazie al sistema a scatto/innesto
- consulenza individuale e specifica sul progetto
- ampio supporto con calcoli della luce e della caduta di tensione e planimetrie
- materiali pregiati, di lunga durata
- funzionamento sicuro del sistema grazie alla bassissima tensione di sicurezza
- esecuzione antivandalico utilizzando componenti
- appropriati
- illuminazione variabile grazie alla funzione opzionale di regolazione della luminosità
- monitoraggio degli errori quando il sistema non è in funzione (Impiego opzionale sorveglianza conduttore a freddo)
- sono possibili grandi lunghezze di segmento anche con un'elevata emissione luminosa (es. 200m con tipo 4 ridondante)



Componenti del sistema LaneLED WALL

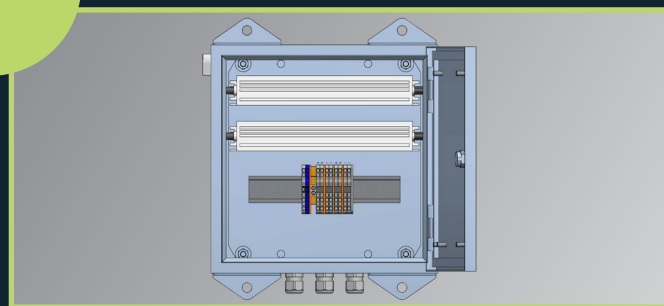
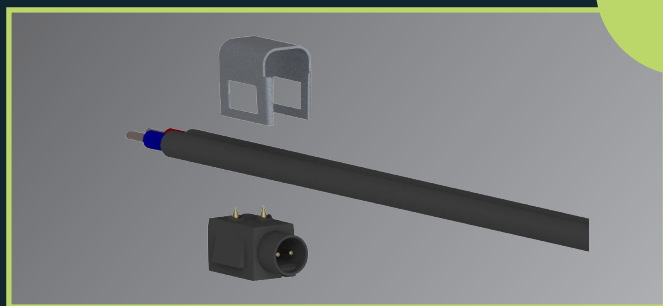
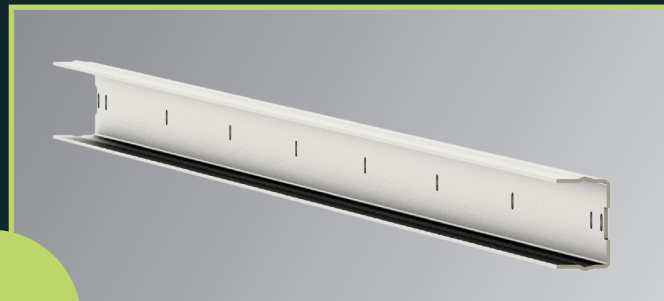
Componenti di illuminazione

- barra luminosa LaneLED in profilo speciale plastica incl. alimentazione elettrica



Componenti meccanici

- fissaggio a parete, staffa e accessori V4A
- connettori e angolari

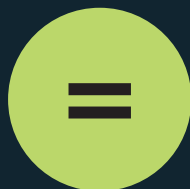


Componenti di sistema

- cavo di sistema
- rubacorrente

Componenti di alimentazione

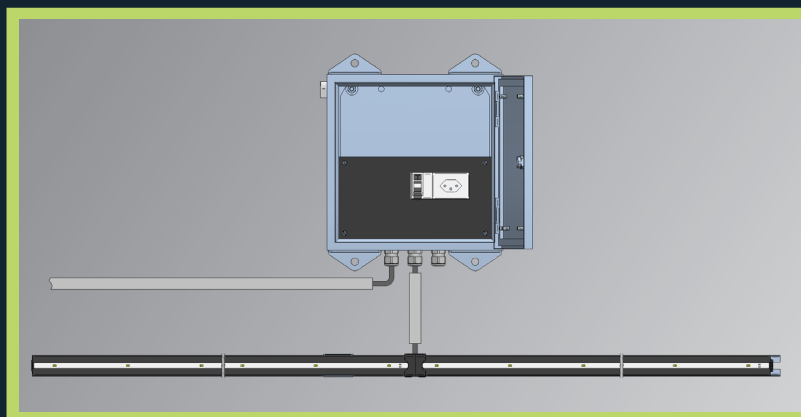
- alimentatore
- unità di alimentazione
- cavi e conduttori

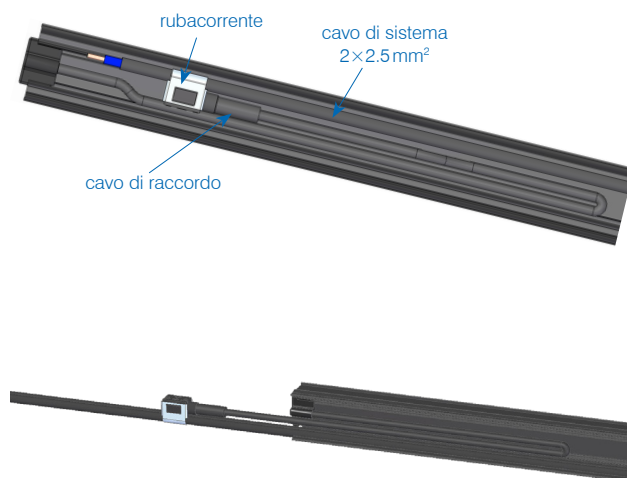
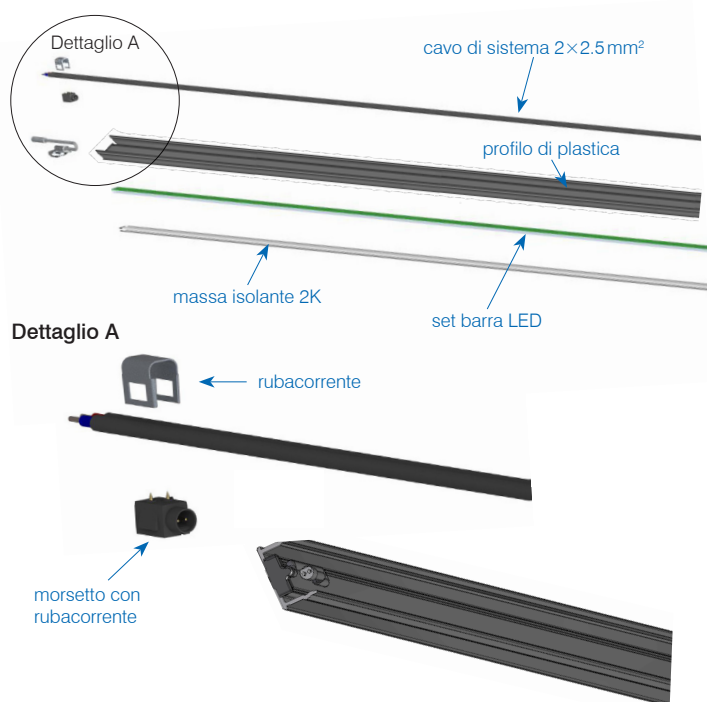


Un prodotto che è il risultato dello sviluppo di successo targato GIFAS!

LaneLED WALL

Corrimano con illuminazione integrata delle vie di fuga per i casi di emergenza.





GIFAS-LaneLED

La barriera luminosa «LaneLED» targata GIFAS è l'elemento di base per il corrimano illuminato LaneLED GFK e LaneLED WALL. In funzione dei requisiti del gestore viene selezionato il tipo corrispondente, in cui l'intensità illuminativa è la prescrizione decisiva. Gli altri parametri del LaneLED sono definiti con cura.

- Colore della luce: 4'400K (3'000K o 5'800K su richiesta)
- Ottiche di illuminazione: 120°
- Durata della vita: L90/B10 100'000h +25°C
- Grado di protezione: IP66/69K
- Temperatura di funzionamento: -25°C fino a +45°

Struttura barra luminosa LaneLED

Il profilo di supporto della barra luminosa LaneLED WALL è composto da V4A 1.4404 in alluminio, con parti-colori caratteristiche per resistere a sollecitazioni meccaniche e chimiche.

Dal basso viene introdotto un nastro LED flessibile e separabile e, con una massa colabile 2K, inserito in modo fisso nel profilo in alluminio. La colata assicura l'elevato grado di protezione di IP66/69K.

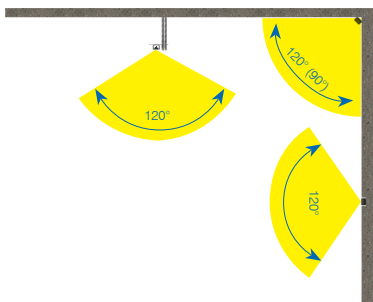
Nella spazio posteriore del profilo (tra i fianchi) c'è spazio per la canalizzazione per cavi e per il rubacorrente.

Barra luminosa LaneLED

Il barra luminosa LaneLED completamente pronto all'allacciamento (a innesto), escluso il materiale di montaggio (cavo di sistema e rubacorrente).

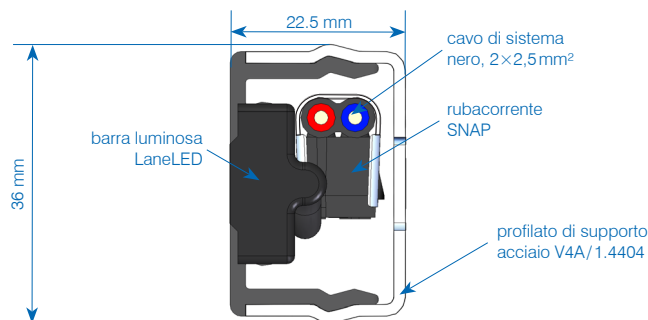
Illuminazione

Cono leggero con irradiazione 120°. Illuminazione a seconda del posizionamento.



Rubacorrente tipo SNAP

Per l'alimentazione elettrica, ogni singolo LaneLED viene collegato attraverso il rubacorrente – liberamente appoggiabile sul cavo piatto 2x2.5mm² (Pinza speciale).



Visione: taglio profilo con parte superiore

Accessori LaneLED

N° art.	Descrizione
209768	LED, cavo di sistema nero, 2x2,5mm² CPR B2ca XLPO/XLPO, B2ca-s1-d0-a1
209769	LED, cavo di sistema blu, 2x2,5mm² CPR B2ca XLPO/XLPO, B2ca-s1-d0-a1
209770	LED, cavo di sistema rosso, 2x2,5mm² CPR B2ca XLPO/XLPO, B2ca-s1-d0-a1
136230	LED, rubacorrente SCREW 2P, 42V-5A, V4A 1.4401, con staffa metallica, piastra filettata e vite filettata
860120	LED, rubacorrente SNAP 2P, 42V-5A, V2A 1.4310 (necessaria pinza speciale N° art. 860565)

Assortimento LaneLED WALL bianco

Dati tecnici LaneLED – misurazioni di confronto della luce

La luce giusta per ogni scopo applicativo! Segue una panoramica sui valori raggiungibili con le barre luminose LaneLED del tipo 1 fino a 6.

Assortimento standard

N° art.	Lunghezza mm	N° di LED	Potenza W	Corrente mA	Flusso luminoso lm
---------	--------------	-----------	-----------	-------------	--------------------

Tipo 1: LaneLED WALL, 4'400 K, 21 - 32 VDC

860391	372	12	0.12	5	8
860392	1110	36	0.36	15	24

Tipo 3: LaneLED WALL, 4'400 K, 21 - 32 VDC

860394	372	12	0.5	20	32
860395	1110	36	1.5	60	96

Tipo 4: LaneLED WALL, 4'400 K, 21 - 32 VDC

860526	372	12	1	40	64
860527	1110	36	3	120	192

Tipo 5: LaneLED WALL, 4'400 K, 21 - 32 VDC

860397	372	12	1.5	60	96
860398	1110	36	4.5	180	288

Tipo 6: LaneLED WALL, 4'400 K, 21 - 32 VDC

860529	372	12	3	120	192
860530	1110	36	9	360	576

Tipo 11: LaneLED WALL, 21 - 28 VDC

3'000 K	4'400 K	5'800 K	N° di LED	W-mA	Lunghezza mm	Flusso luminoso lm
860546	860538	860542	6	2W-80mA	188	120
860547	860539	860543	18	6W-240mA	558	360
860548	860540	860544	30	10W-400mA	926	600
860549	860541	860545	48	16W-640mA	1'479	960

Altre versioni su richiesta

Ridondanza

La barriera luminosa LaneLED dispone di due circuiti di illuminazione indipendenti che vengono alimentati separatamente. In questo modo viene assicurato che, in caso di guasto di un circuito di illuminazione (guasto dell'alimentatore, rottura del filo difetto all'elettronica, ecc.), il LaneLED sia anche in grado di funzionare al 50%.

Assortimento ridondanza

N° art.	Lunghezza mm	N° di LED	Potenza W	Corrente mA	Flusso luminoso lm
---------	--------------	-----------	-----------	-------------	--------------------

Tipo 2: LaneLED WALL redundant, 4'400 K, 21 - 32 VDC

860400	374	12	2×0.12	2× 5	2× 8
860401	1112	36	2×0.36	2×15	2×24

Tipo 3: LaneLED WALL redundant, 4'400 K, 21 - 32 VDC

860403	374	12	2×0.25	2×10	2× 16
860404	1112	36	2×0.75	2×30	2× 48

Tipo 4: LaneLED WALL redundant, 4'400 K, 21 - 32 VDC

860532	374	12	2×0.50	2× 20	2× 32
860533	1112	36	2×1.50	2× 60	2× 96

Tipo 5: LaneLED WALL redundant, 4'400 K, 21 - 32 VDC

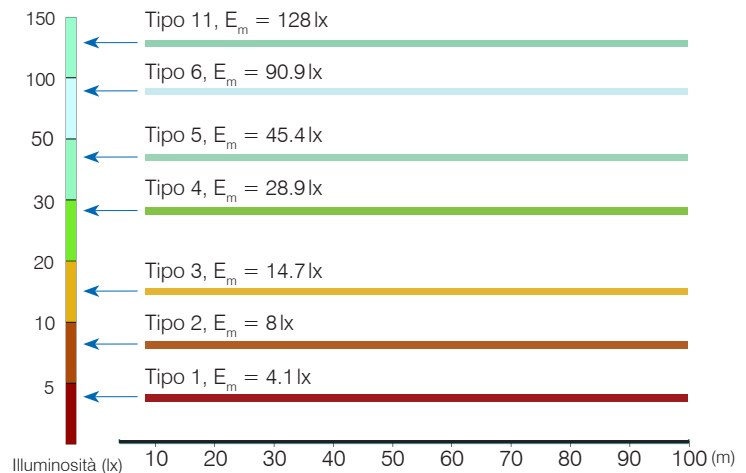
860406	374	12	2×0.75	2× 30	2× 48
860407	1112	36	2×2.20	2× 90	2×144

Tipo 6: LaneLED WALL redundant, 4'400 K, 21 - 32 VDC

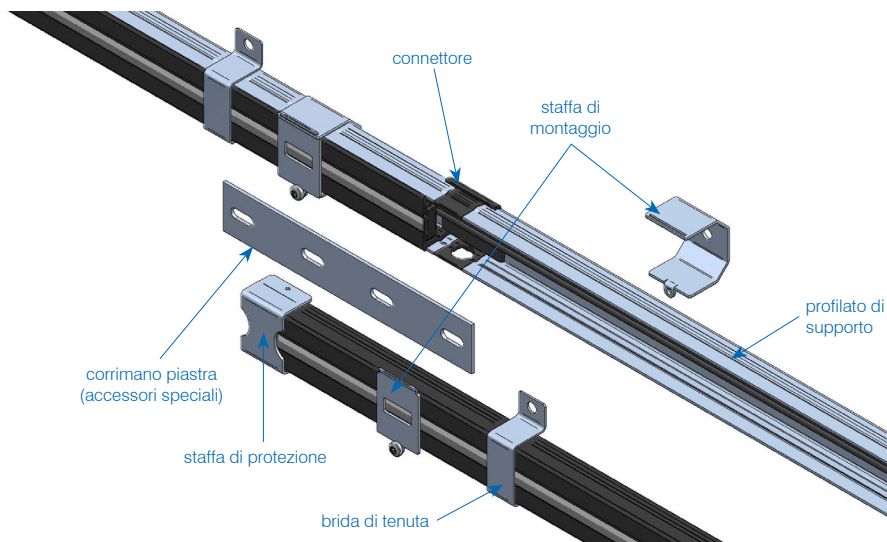
860535	374	12	2× 1.5	2× 60	2× 96
860536	1112	36	2× 4.5	2×180	2×288

Altre versioni su richiesta

Fattore di manutenzione: 1 (valore a nuovo)
 Altezza punto luce: 95 cm (montaggio a parete)
 Larghezza della via di fuga: 1 m



Panoramica

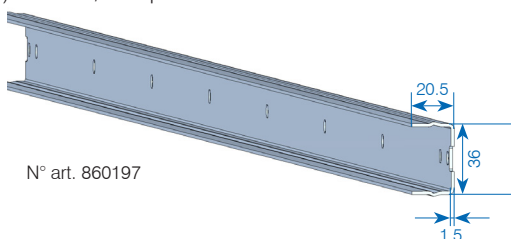


Sistema LaneLED WALL

Il sistema LaneLED WALL viene montato al muro/alla parete come «unità intera». Per semplificare e velocizzare il montaggio sono disponibili diversi articoli standard.

Profilato di supporto – acciaio V4A, 1.4404, laminato a freddo

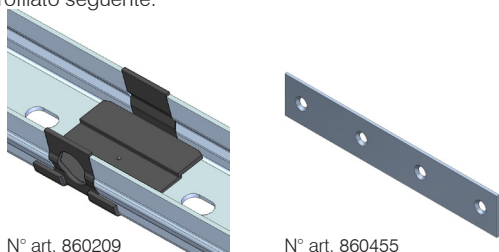
Il profilato di supporto deve essere utilizzato obbligatoriamente per tutte le varianti di montaggio. La barra luminosa viene inserita a innesto. Il profilato di supporto può essere applicato direttamente (senza altri accessori) sul muro/sulla parete.



N° art. 860197

Connettore – Materiale sintetico nero/acciaio V4A, 1.4404

Il connettore serve per la guida pulita nel passaggio da un profilato di supporto all'altro. Durante il processo di montaggio viene inserito in direzione longitudinale nel profilato di supporto per accogliere in modo pulito il profilato seguente.



N° art. 860209

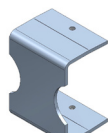
N° art. 860455

Staffa di protezione – Materiale sintetico nero/acciaio V4A 1.4404

La staffa di protezione viene applicata dal lato anteriore ad ogni cambio di profilato (luce).



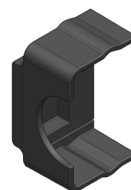
N° art. 860210



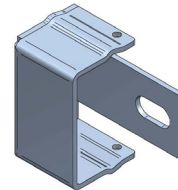
N° art. 860586

Terminale di chiusura – Materiale sintetico nero / Acciaio V4A, 1.4404

Il terminale di chiusura serve per una «terminazione di linea» pulita. Viene applicato sul profilo luminoso all'inizio e alla fine di un fascio. Disponibile in due versioni: Materiale sintetico/acciaio.



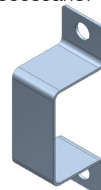
N° art. 860208



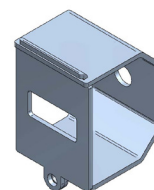
N° art. 860642

Fermi – Acciaio V4A, 1.4404

Con i vari dispositivi di montaggio, il sistema di profilo può essere utilizzato per un'ampia varietà di applicazioni, anziché il montaggio diretto del profilo portante sul sottofondo può essere eseguito anti-vandalico, se necessario.



N° art. 860323



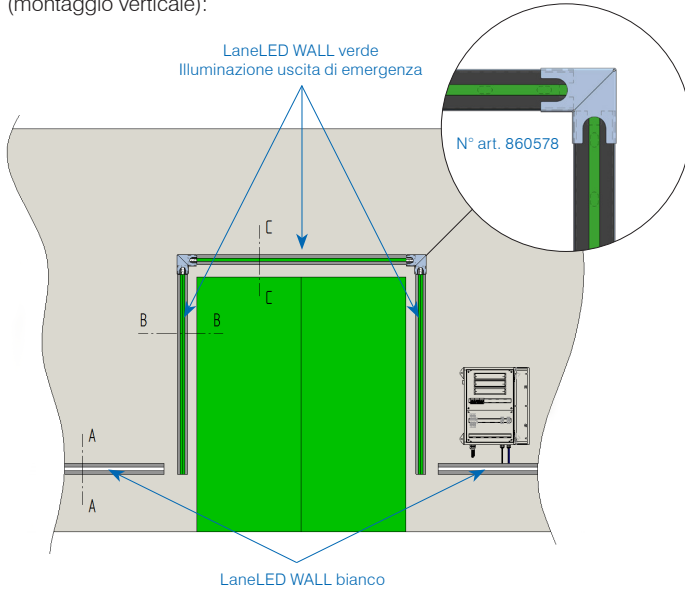
N° art. 860595

N° art.	Descrizione
860197	LaneLED WALL, profilato di supporto 36×20mm, L=2950mm, acciaio V4A, 1.4404
860209	LaneLED WALL, connettore nero con posa dei cavi di alimentazione plastica, UL94-V0, senza alogeni
860455	LaneLED WALL, connettore con 4 foro, acciaio, V4A, 1.4404
860210	LaneLED WALL, staffa di protezione nero, plastica, UL94-V0, senza alogeni
860586	LaneLED WALL, staffa di protezione, acciaio, V4A, 1.4404
860208	LaneLED WALL, terminale di chiusura nero, plastica, UL94-V0, senza alogeni
860642	LaneLED WALL, terminale di chiusura, acciaio, V4A, 1.4404
860323	LaneLED WALL, brida di tenuta, acciaio V4A, 1.4571
860595	LaneLED WALL, staffa di montaggio acciaio, V4A, 1.4404

Assortimento LaneLED WALL verde

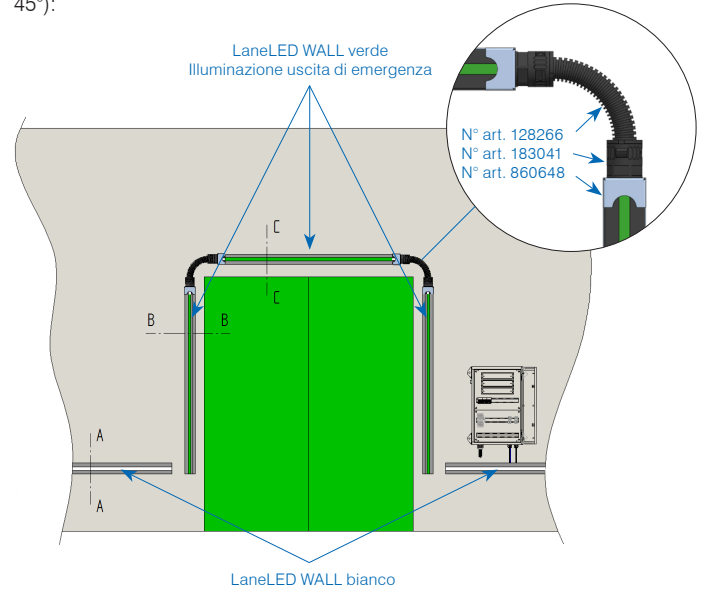
Bordura della porta «fissa» con profilo piatto

Fissaggio direttamente a parete della galleria tramite 90° profilo piatto (montaggio verticale):

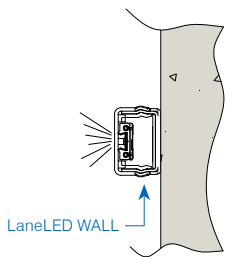


Bordura della porta «flessibile» tramite tubo

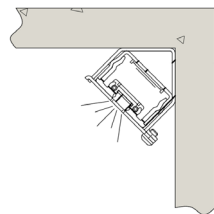
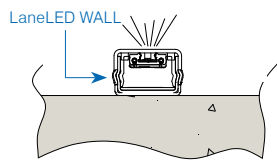
Fissaggio con barra luminosa appropriata su profilo angolare (montaggio 45°):



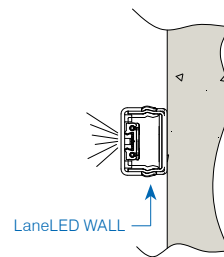
Taglio A-A/C-C:



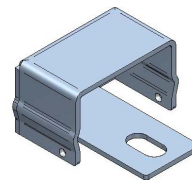
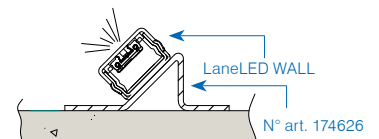
Taglio B-B:



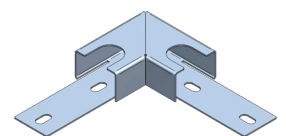
Taglio A-A/C-C::



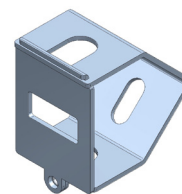
Taglio B-B (45°):



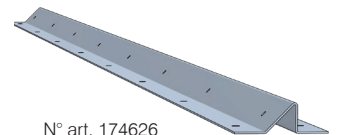
N° art. 860648



N° art. 860578



N° art. 860579



N° art. 174626

LaneLED WALL verde, 21-32VDC

N° art.	Lunghezza mm	N° di LED	Potenza W	Corrente mA	Flusso luminoso lm
860569	372	12	3	120	190
860570	1110	36	9	360	570
860571	2956	96	24	960	1520

Altre versioni su richiesta

N° art.	Descrizione
860578	Profilo piatto 90°, acciaio, V4A, 1.4404
860648	LaneLED WALL, erminale di chiusura con foro, acciaio, V4A, 1.4404
860579	LaneLED WALL, staffa di montaggio 45°, V4A, 1.4404
183041	Raccordo tubo
128266	Tubo flessibile ondulato
174626	Profilato di supporto 45°, acciaio, V4A, 1.4404

Alimentazione di rete

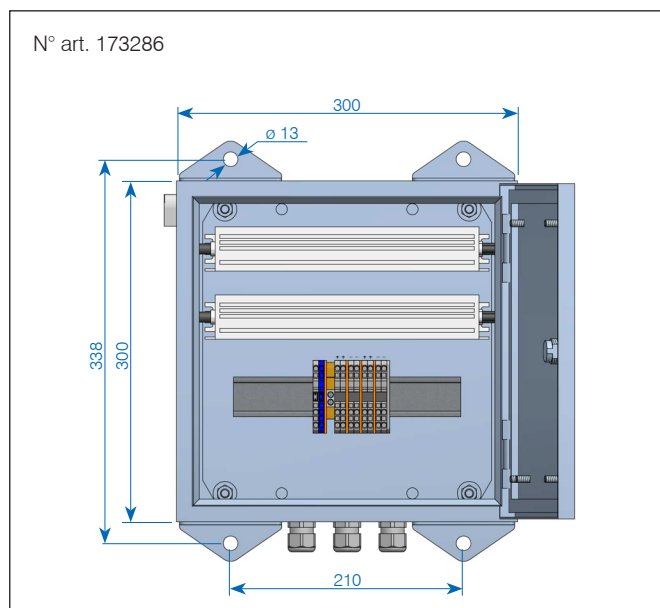
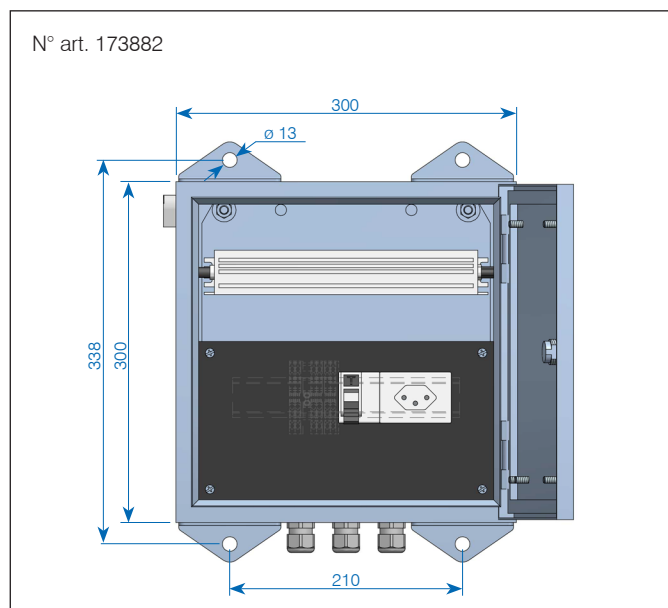
Alimentazione di rete componenti del sistema

L'alimentazione elettrica delle barriere luminose LaneLED INOX viene assicurata da alimentatori che vengono montati singolarmente nella distribuzione principale o secondaria oppure direttamente in alloggiamenti sul posto. (cassetta in gomma, cassetta in policarbonato o cassetta in acciaio).

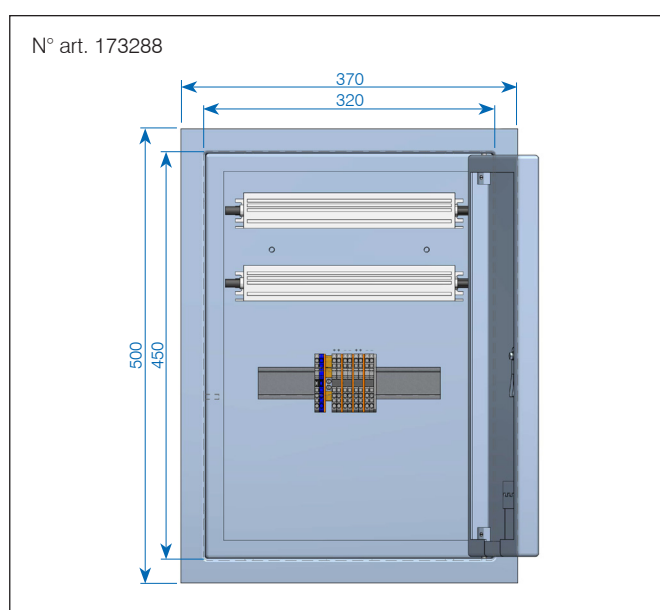
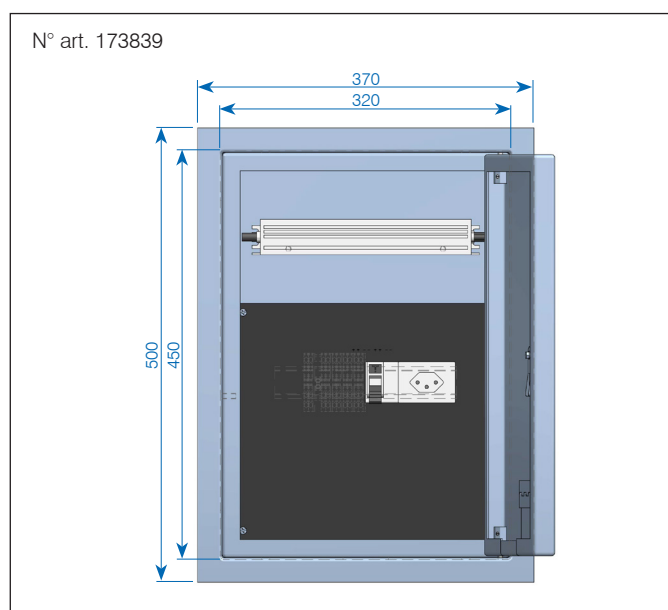
La tensione di alimentazione è 21-32 VDC (potenza no-minale 24VDC) viene generata tramite un alimentatore da 230 VAC. Disponibile in diverse potenze a dipendenza dell'intera lunghezza di illuminazione e della potenza desiderata delle barre luminose LaneLED

Naturalmente è anche possibile installare l'alimentatore in un quadro a secondo le esigenze del cliente.

Alimentazione di esterna e con/senza presa di servizio



Alimentazione di rete a incasso con/senza presa di servizio



N° art.	Descrizione
173882	Quadro da parete V2A, 300×300×210 mm, unità di alimentazione 1×240 W con presa di servizio
173839	Presa a incasso V2A, 320×450×170 mm, unità di alimentazione 1×240 W con presa di servizio, FI + T23

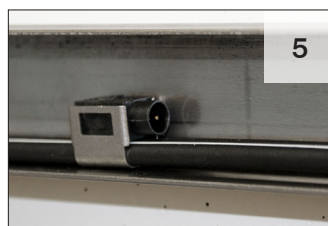
N° art.	Descrizione
173286	Quadro da parete V2A, 300×300×210 mm unità di alimentazione, 2×240 W
173288	Presa a incasso V2A, 320×450×170 mm unità di alimentazione, 2×240 W

Altre versioni su richiesta



1

Montare e collegare il quadro di rete e l'alimentazione generale in una posizione adeguata e metterli sotto tensione (controllo funzionalità barriere luminose LED)



5

Realizzazione e collegamento del rubacorrente



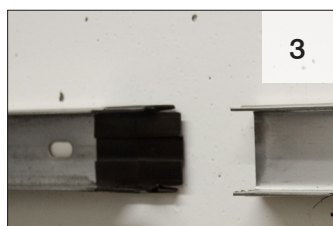
2

Montaggio del profilo di alloggiamento inossidabile su parete/soffitto



6

Connettere cavo di collegamento della barriera luminosa con rubacorrente



3

Montare connettore



7

Montaggio finale della barriera luminosa LaneLED nel profilo con innesto/scatto



4

Posa del cavo di alimentazione nel profilo



8

Fare scattare la staffa di protezione (Tipo in plastica illustrato non è adatto per applicazioni in gallerie)

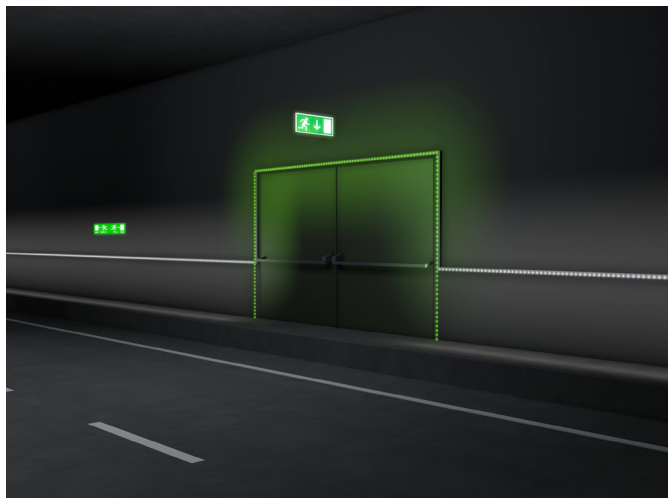


Materiale a noleggio per il montaggio

N° art.	Descrizione
138524	LaneLED carrello portabobine per corpo bobina max. Ø 500x500
176955	Scanner da parete per il rilevamento di ferro
860565	Pinza di pressione meccanica per inserimento rubacorrente su cavo di sistema
179280	Combinazione accumulatore 24V, 7.2Ah

Altre versioni su richiesta

Applicazioni e ambiti di impiego



- nella galleria stradale per la segnalazione delle vie di fuga



- illuminazione discreta e al contempo potente di pensiline
- tettoie
- aree d'attesa e trasporto di stazioni ferroviarie



- illuminazione di piste ciclabili, pedonali e carrabili
- illuminazione di balaustre e barriere di protezione



- illuminazione a soffitto per sale di stazioni e fermate
- illuminazione di base e generale per sale ed edifici di tutti i tipi



Stazione ferroviaria Sembrancher (sottopassaggio: LaneLED WALL, scala: LaneLED INOX42)



Stazione ferroviaria Sembrancher (parete: LaneLED WALL, tromba delle scale: LaneLED INOX42)



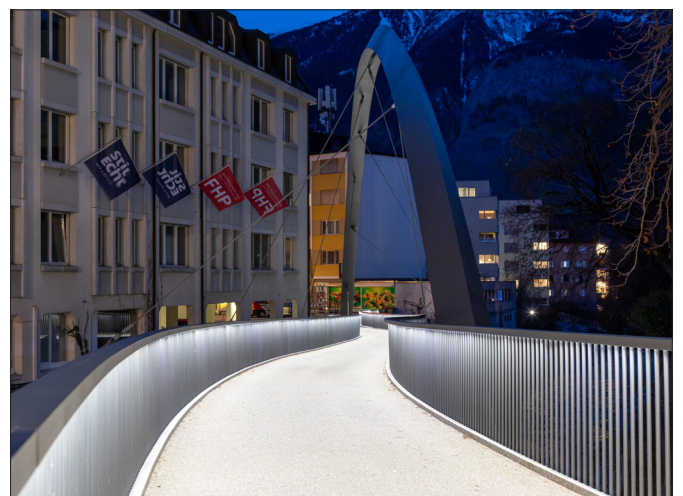
Parcheggio Troistorrents



Panchina a Flawil



Strada per ciclisti Ittigen



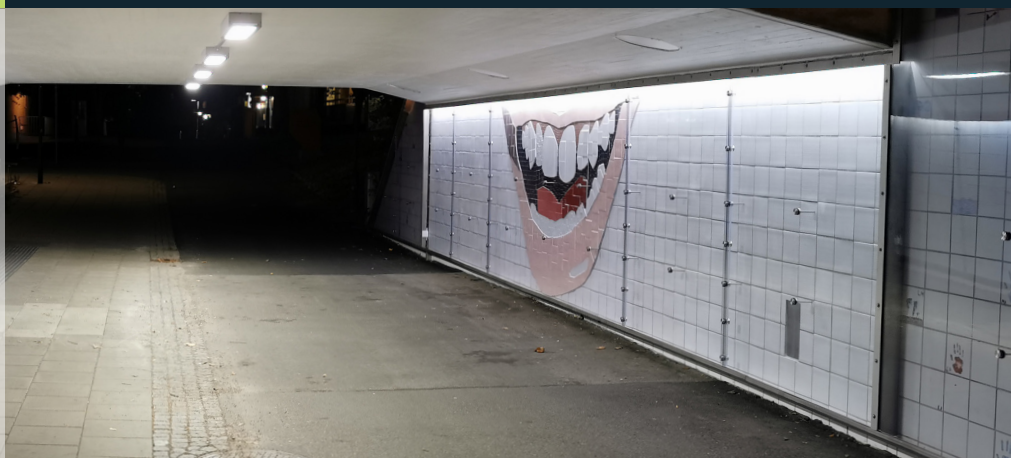
Ponte pedonale a Chur

SAREMO LIETI DI INCONTRARVI

Scoprite novità e soluzioni particolari sul nostro sito:

www.gifas.ch

Ci riteniamo la possibilità di modifiche tecniche. V 1123



GIFAS
ELECTRIC

GIFAS-ELECTRIC GmbH
Dietrichstrasse 2
CH-9424 Rheineck

+41 71 886 44 44
+41 71 886 44 49
info@gifas.ch
www.gifas.ch