

## Schaltgerätekombination Typ 7400

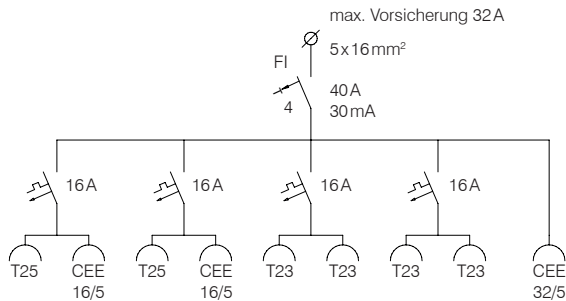


### Produkteigenschaften

Dank unseren Stromverteilern ist elektrischer Strom überall und ohne aufwändige Installation rasch verfügbar! Wie bei allen unseren Produkten legen wir auch hier grossen Wert auf qualitativ hochwertige Komponenten und Verarbeitung. Es werden ausschliesslich eigenfabrizierte Hartgummiverteiler mit ihren ausgezeichneten Materialeigenschaften eingesetzt.

### Besondere Merkmale

Hartgummi: voll schutzisoliert, schlagfest, UV-beständig, halogenfrei, alterungs- und temperaturbeständig, öl- und säurebeständig, schwer entflammbar, selbstlöschend, gute chemische Beständigkeit.



Art.-Nr.	Beschreibung
162665	Hartgummiverteiler Typ 7400 schwarz

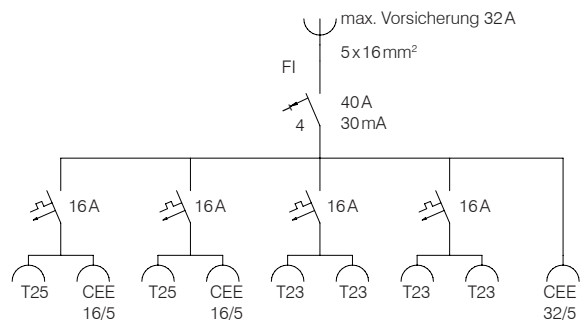
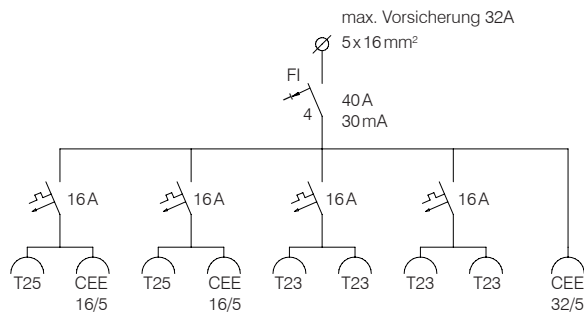
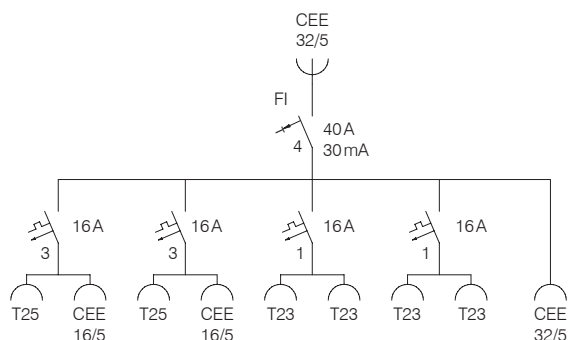
## Mobile Bodenverteiler Hartgummi

### Produkteigenschaften

Für komplexere, temporäre Baustellen ist die Serie Bodenverteiler konzipiert worden. **Vielfältige Bestückungsmöglichkeiten, robuste Gehäusekonstruktionen** und ein dem Einsatz angepasstes Design sind die Merkmale dieser Serie.

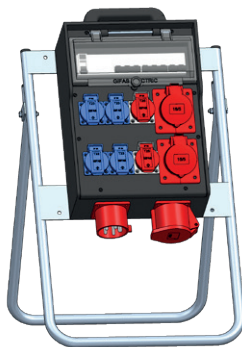
Mit unseren mobilen Bodenverteilern erreichen Sie auch **unter extremsten Bedingungen eine hohe und lange Einsatzbereitschaft mit geringstem Wartungsaufwand.**

Die Erfüllung aller Erfordernisse im Bereich Sicherheit ist ebenfalls gewährleistet.



### Besondere Merkmale

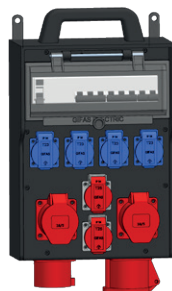
Hartgummi: voll schutzisoliert, schlagfest, UV-beständig, halogenfrei, alterungs- und temperaturbeständig, öl- und säurebeständig, schwer entflammbar, selbstlöschend, gute chemische Beständigkeit.



Art.-Nr.	Beschreibung
146122	Mobiler Hartgummiverteiler Typ 7400 mit Edelstahl-Ständer V2A



Art.-Nr.	Beschreibung
155858	Mobiler Hartgummiverteiler Typ 7400 schwarz, 1KV M32



Art.-Nr.	Beschreibung
161762	Mobiler Hartgummiverteiler Typ 7400 schwarz, CEE 32/5