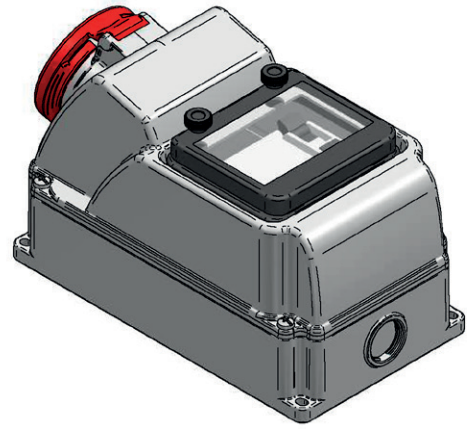
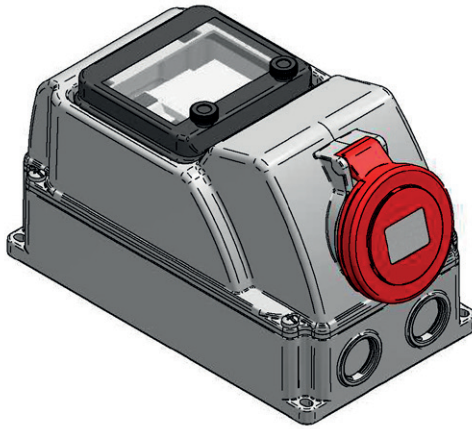


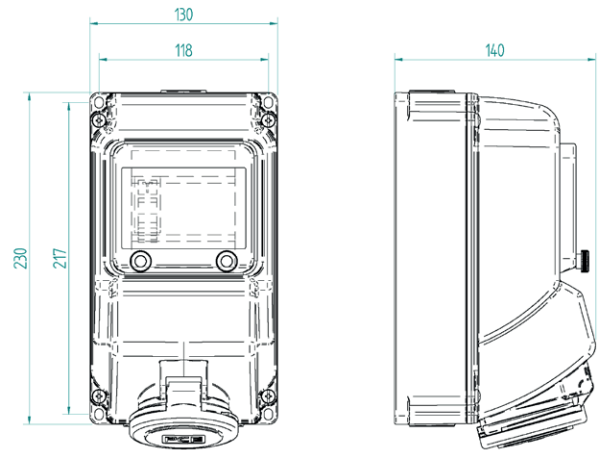
«Gesicherte» Wandsteckdosen



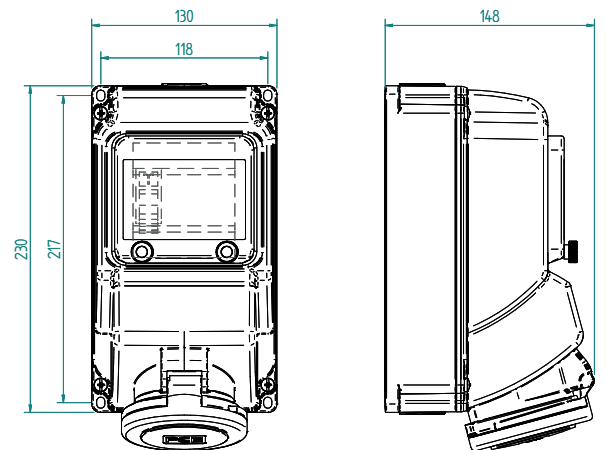
Produkteigenschaften

- Mit Schraubklemmen
- Gehäusematerial: PC/ABS
- Kontakte: vernickelte Kontakte
- Leitungseinführung von oben, unten oder hinten
- Mit DIN-Schiene
- Klappfenster für 5 Module inkl. Blindverschraubung
- IP44 Spritzwasser geschützt

Wandsteckdose 16A



Wandsteckdose 32A



Art.-Nr.	Beschreibung
167618	Wandsteckdose 16A, 5P, mit FI 25A/30mA
167619	Wandsteckdose 16A, 5P, mit FI/LS 16A/30mA
167620	Wandsteckdose 32A, 5P, mit FI 40A/30mA
167621	Wandsteckdose 32A, 5P, mit FI/LS 32A/30mA