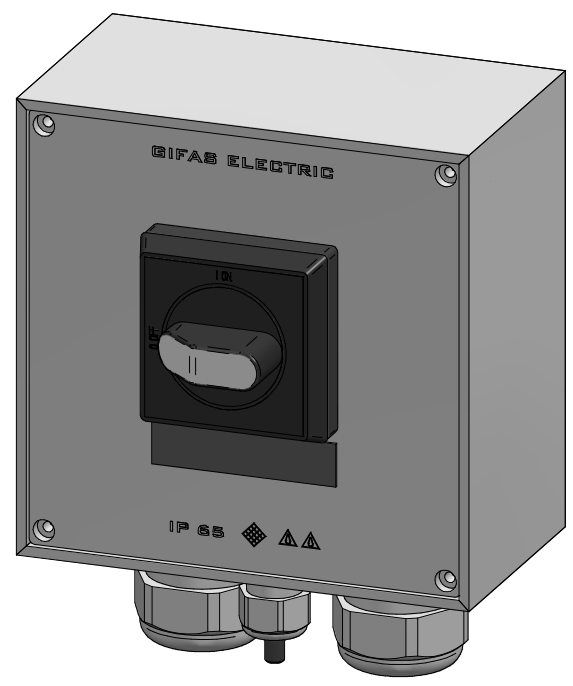
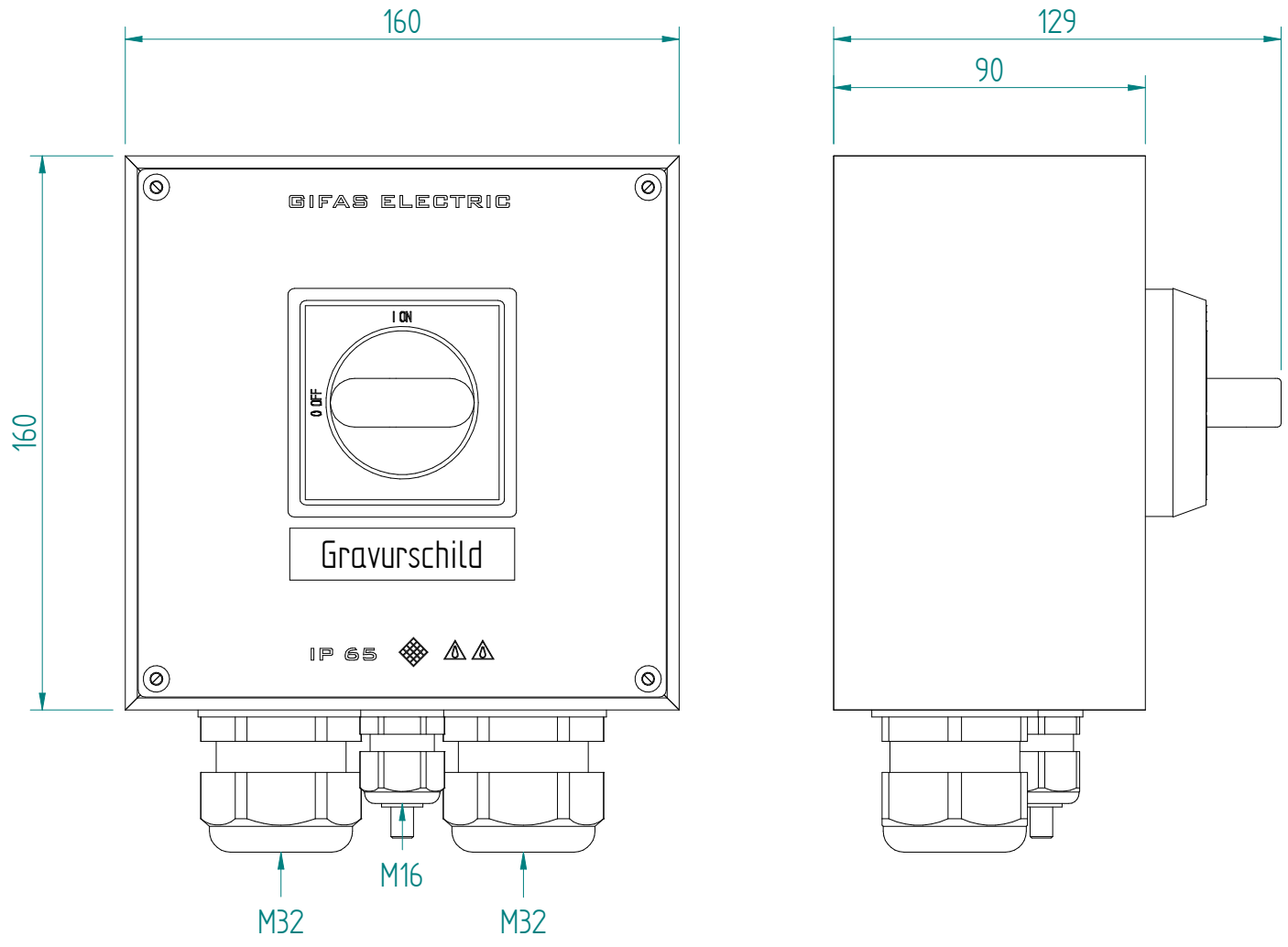



ACHTUNG: Diese Zeichnung ist geistiges Eigentum der Firma GIFAS-ELECTRIC und darf daher weder vervielfältigt noch Dritten zugänglich gemacht werden.
 ATTENTION: Ce dessin est propriété de l'entreprise GIFAS-ELECTRIC et ne doit ni être copié ni remis à des tiers.



3P-35A AC23 18.5kW
 HK 1S+10

ATTENZIONE: Il presente disegno è di proprietà della ditta GIFAS ELECTRIC. Riproduzione vietata.
 ATTENTION: This design is property of GIFAS-ELECTRIC GmbH and may not be copied or distributed among unauthorized persons.

| | | | |
|---|--|--------------------------|-------------------|
|  GIFAS-ELECTRIC GmbH Dietrichstrasse 2 - CH-9424 Rheineck +41 71 886 44 44 info@gifas.ch +41 71 886 44 44 www.gifas.ch | Anlageschalter KSV 1616 | Art.-Nr. : 050649 | |
| | | 16.05.2023 | Blatt 1/1 beku |