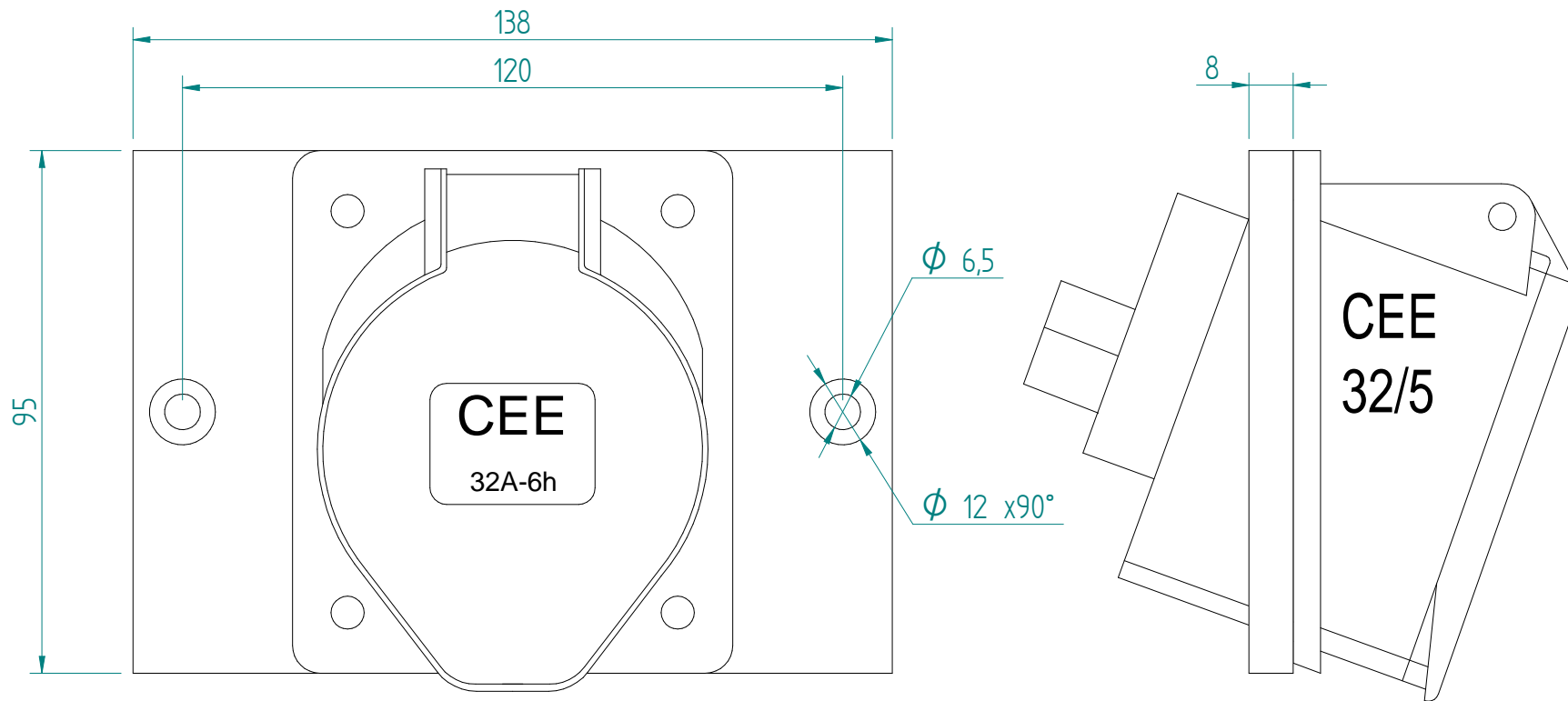


ACHTUNG: Diese Zeichnung ist geistiges Eigentum der Firma GIFAS-ELECTRIC und darf daher weder vervielfältigt noch Dritten zugänglich gemacht werden.  
 ATTENTION: Ce dessin est propriété de l'entreprise GIFAS-ELECTRIC et ne doit ni être copié ni remis à des tiers.  
 ATTENZIONE: Il presente disegno è di proprietà della ditta GIFAS ELECTRIC. Riproduzione vietata.  
 ATTENTION: This design is property of GIFAS-ELECTRIC GmbH and may not be copied or distributed among unauthorized persons.



**GIFAS**  
ELECTRIC

GIFAS-ELECTRIC GmbH  
 Dietrichstrasse 2 · CH-9424 Rheineck  
 ☎ +41 71 886 44 44 ✉ info@gifas.ch  
 📠 +41 71 886 44 49 🌐 www.gifas.ch

Umbauset J40 ALU --> CEE32/5 schräg

Art.-Nr. : 092627

31.07.2019

Blatt 1/1  
thsh