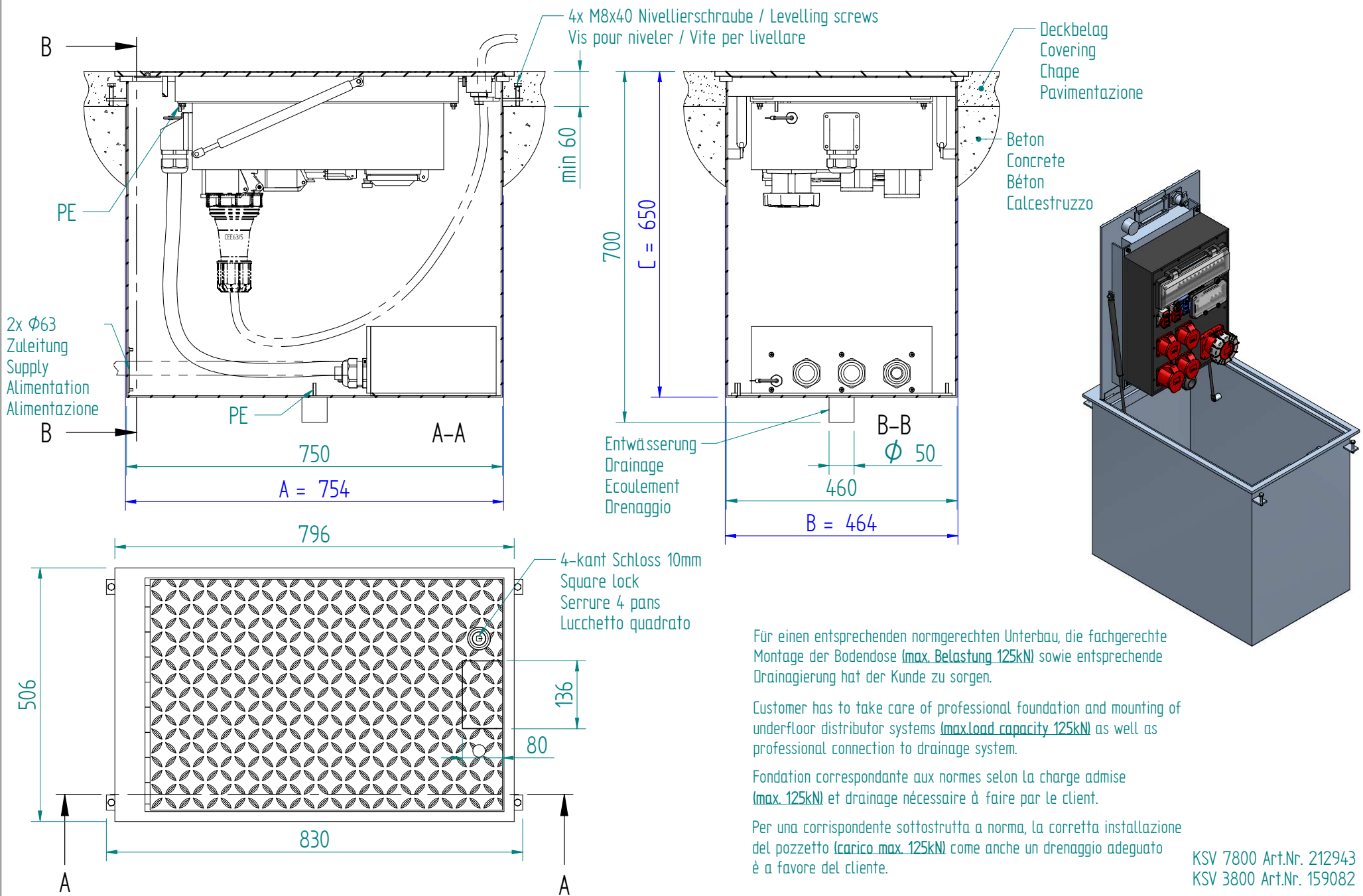


ACHTUNG: Diese Zeichnung ist geistiges Eigentum der Firma GIFAS-ELECTRIC und darf daher weder vervielfältigt noch Dritten zugänglich gemacht werden.
 ATTENTION: Ce dessin est propriété de l'entreprise GIFAS-ELECTRIC et ne doit ni être copié ni remis à des tiers.
 ATTENZIONE: Il presente disegno è di proprietà della ditta GIFAS ELECTRIC. Riproduzione vietata.
 ATTENTION: This design is property of GIFAS-ELECTRIC GmbH and may not be copied or distributed among unauthorized persons.



Für einen entsprechenden normgerechten Unterbau, die fachgerechte Montage der Bodendose (max. Belastung 125kN) sowie entsprechende Drainagierung hat der Kunde zu sorgen.

Customer has to take care of professional foundation and mounting of underfloor distributor systems (max.load capacity 125kN) as well as professional connection to drainage system.

Fondation correspondante aux normes selon la charge admise (max. 125kN) et drainage nécessaire à faire par le client.

Per una corrispondente sottostruttura a norma, la corretta installazione del pozzetto (carico max. 125kN) come anche un drenaggio adeguato è a favore del cliente.

KSV 7800 Art.Nr. 212943
 KSV 3800 Art.Nr. 159082

A x B Aussparungsmasse
 Dim. of Recess
 Dim. maçonnerie
 Dimensioni d'incasso



GIFAS-ELECTRIC GmbH
 Dietrichstrasse 2 · CH-9424 Rheineck
 +41 71 886 44 44 info@gifas.ch
 +41 71 886 44 49 www.gifas.ch

Campetto 2 B125 KSV 7800

Art.-Nr. : **212970**

15.06.2020

Blatt 1/1
 beku