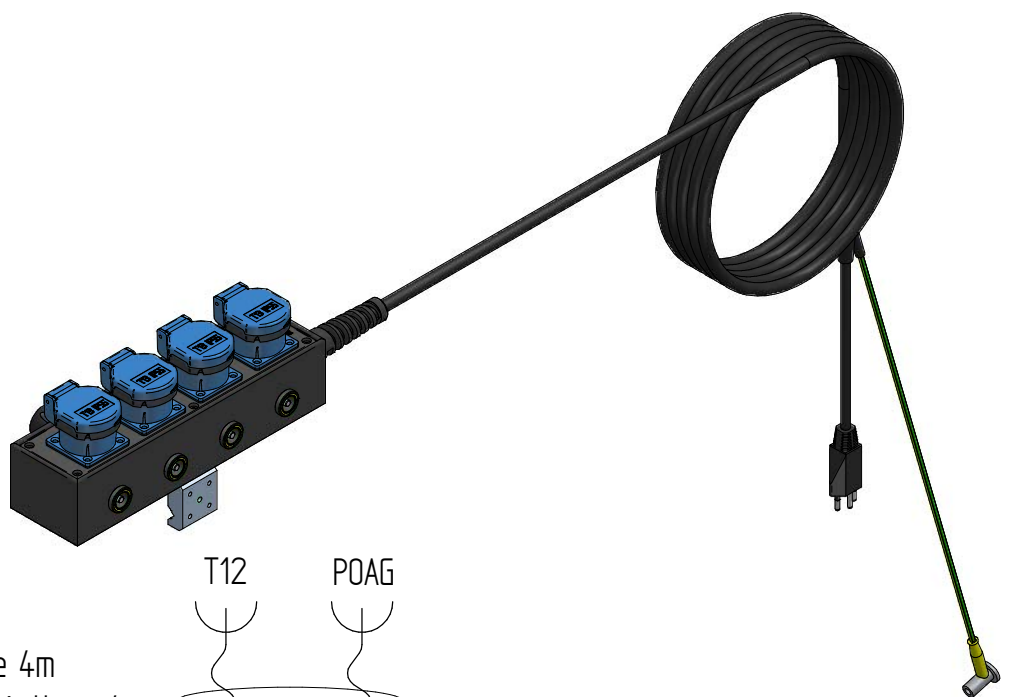
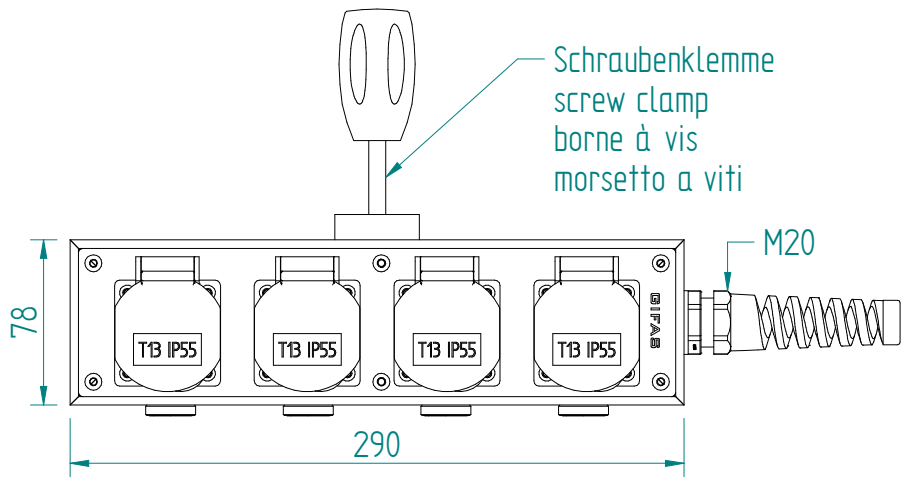
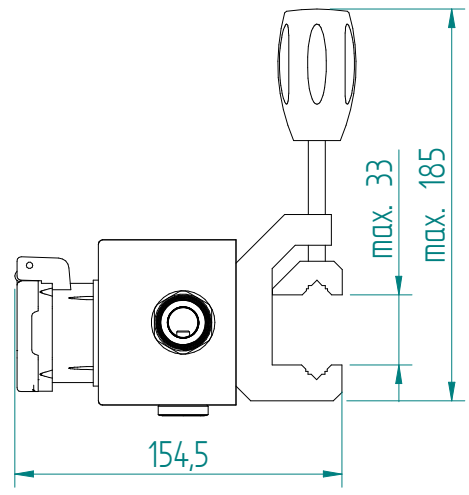
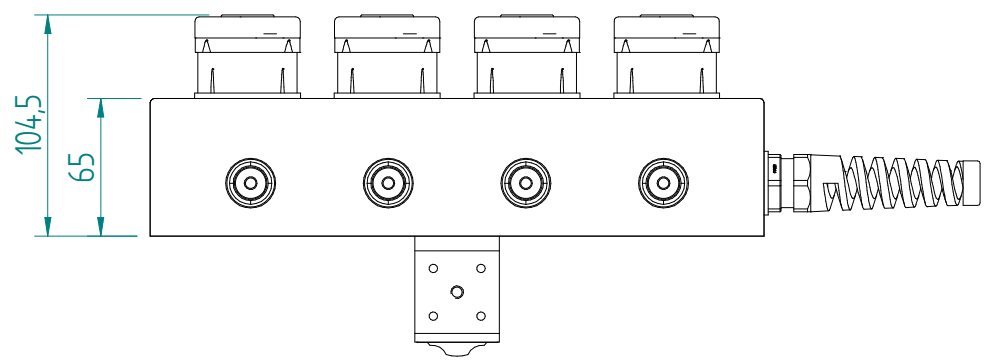
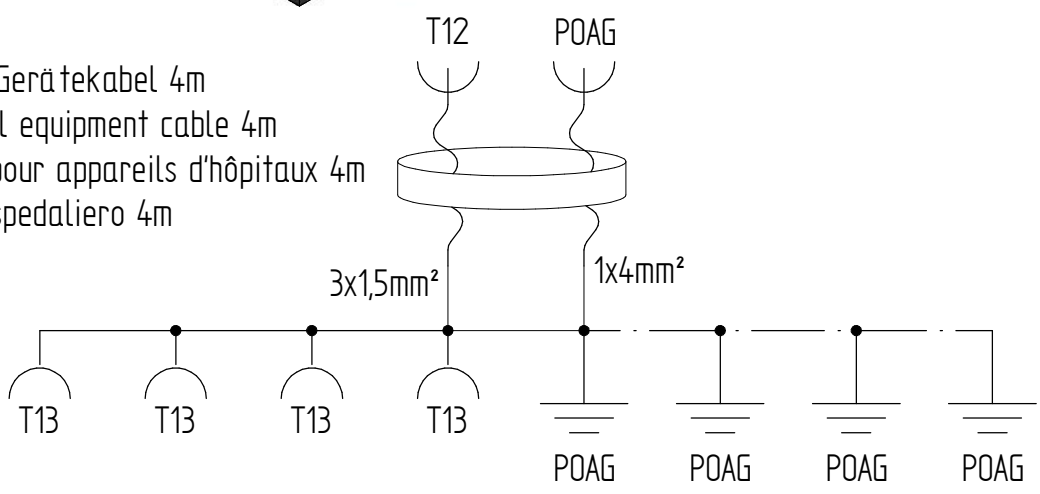



ACHTUNG: Diese Zeichnung ist geistiges Eigentum der Firma GIFAS-ELECTRIC und darf daher weder vervielfältigt noch Dritten zugänglich gemacht werden.  
 ATTENTION: Ce dessin est propriété de l'entreprise GIFAS-ELECTRIC et ne doit ni être copié ni remis à des tiers.



Spital-Gerätekabel 4m  
 hospital equipment cable 4m  
 câble pour appareils d'hôpitaux 4m  
 cavo ospedaliero 4m



ATTENTION: Il presente disegno è di proprietà della ditta GIFAS ELECTRIC. Riproduzione vietata.  
 ATTENTION: This design is property of GIFAS-ELECTRIC GmbH and may not be copied or distributed among unauthorized persons.

 <b>GIFAS-ELECTRIC GmbH</b> Dietrichstrasse 2 - CH-9424 Rheineck +41 71 886 44 44 info@gifas.ch +41 71 886 44 44 www.gifas.ch	<b>Stromverteiler</b> <b>KSV 1400</b> <b>Spital-Steckdosenleiste</b>	Art.-Nr. : <b>246972</b>
	<b>19.07.2023</b>	Blatt 1/1 beku